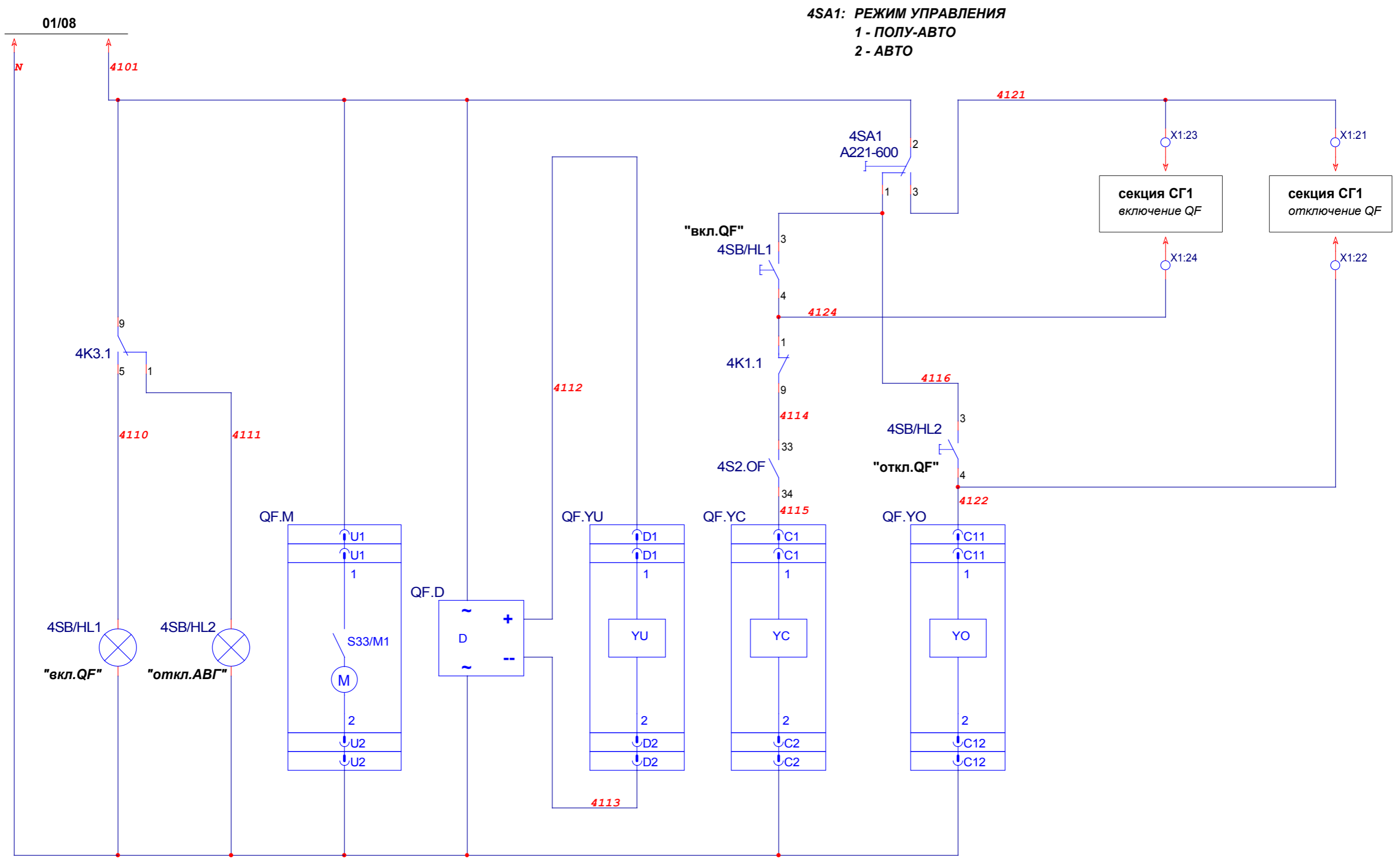
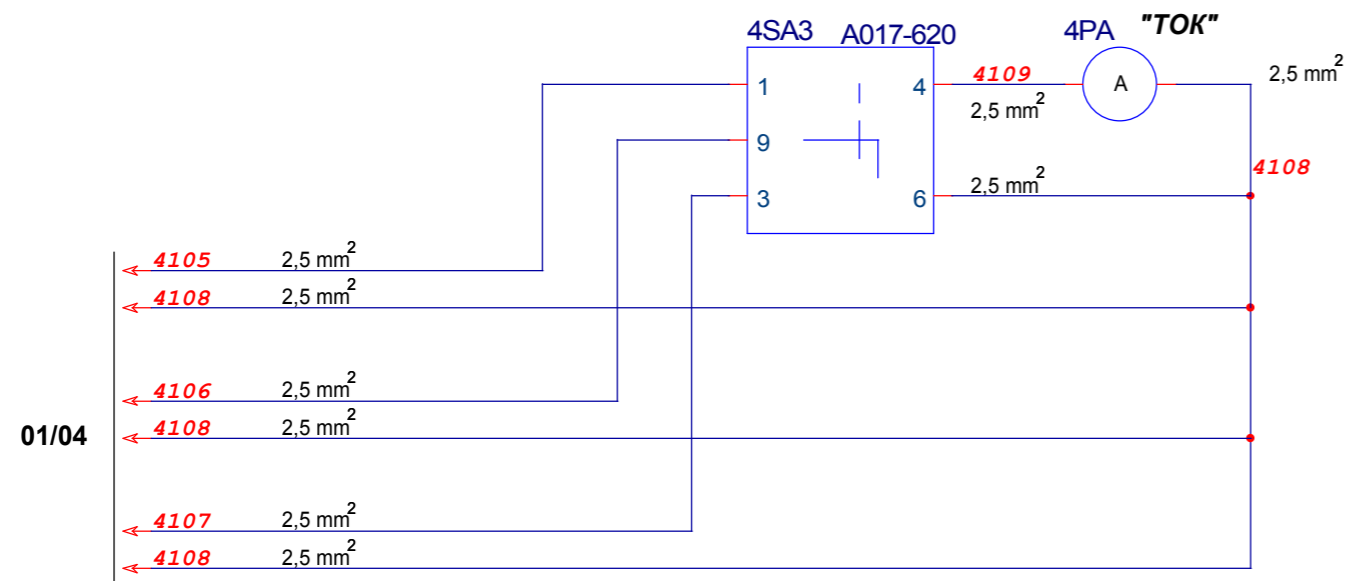
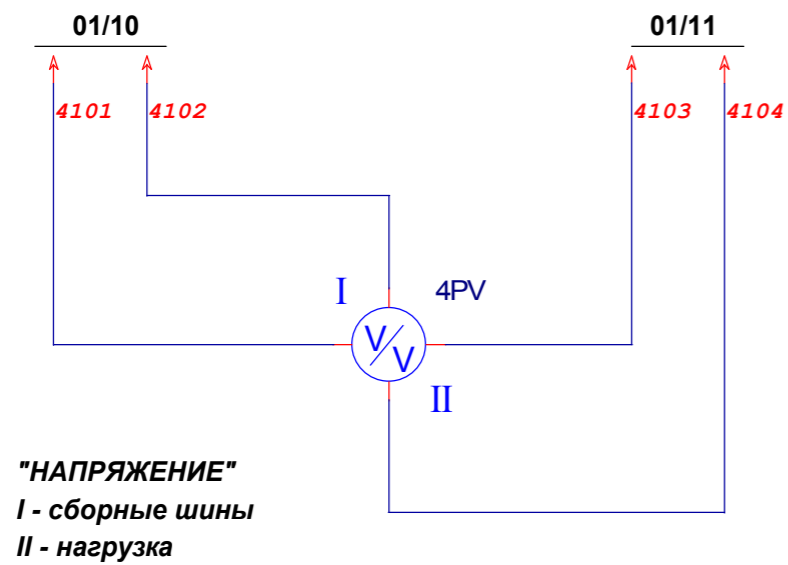


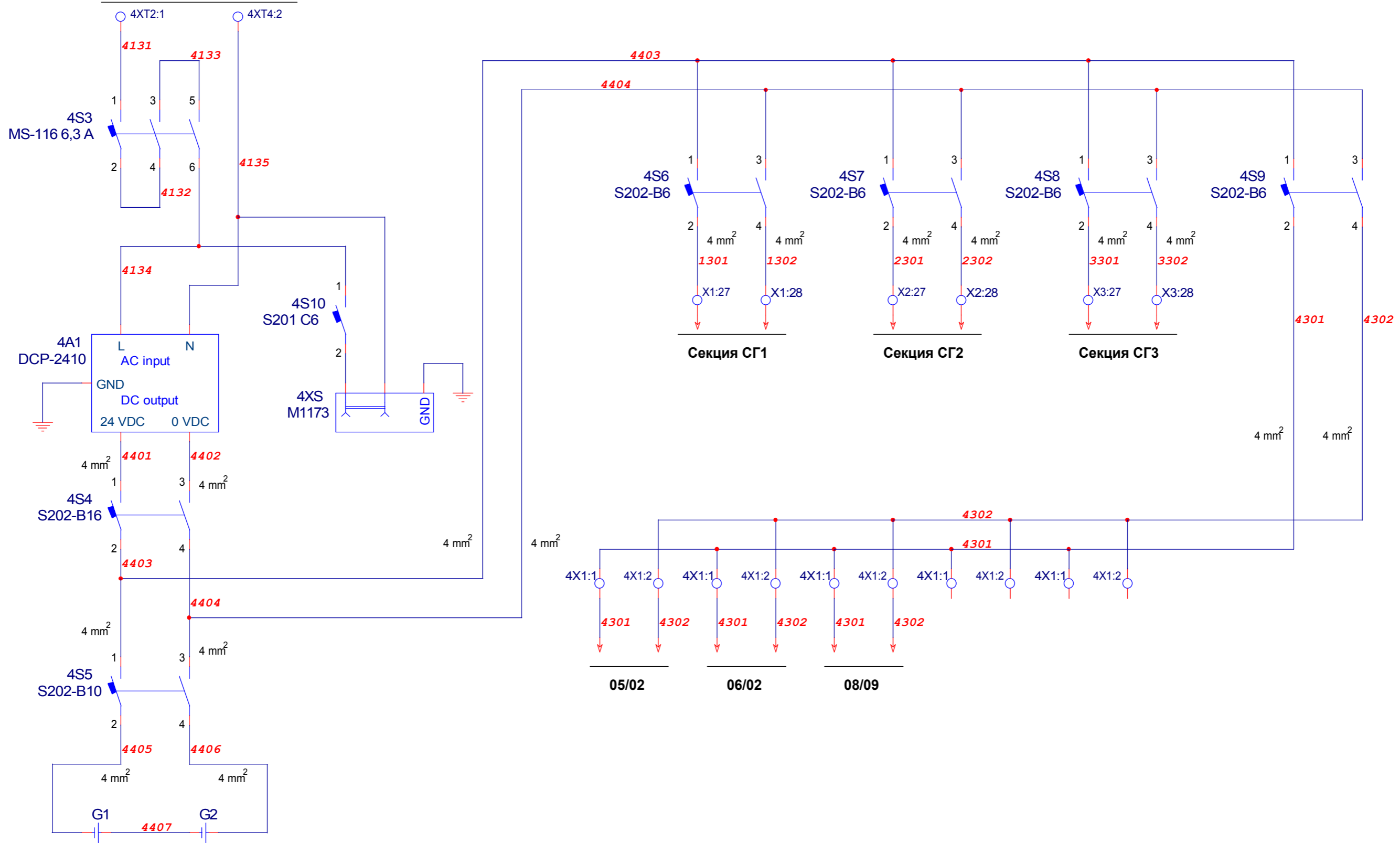
Фидер нагрузки
3x400 В 50 Гц
4000 А

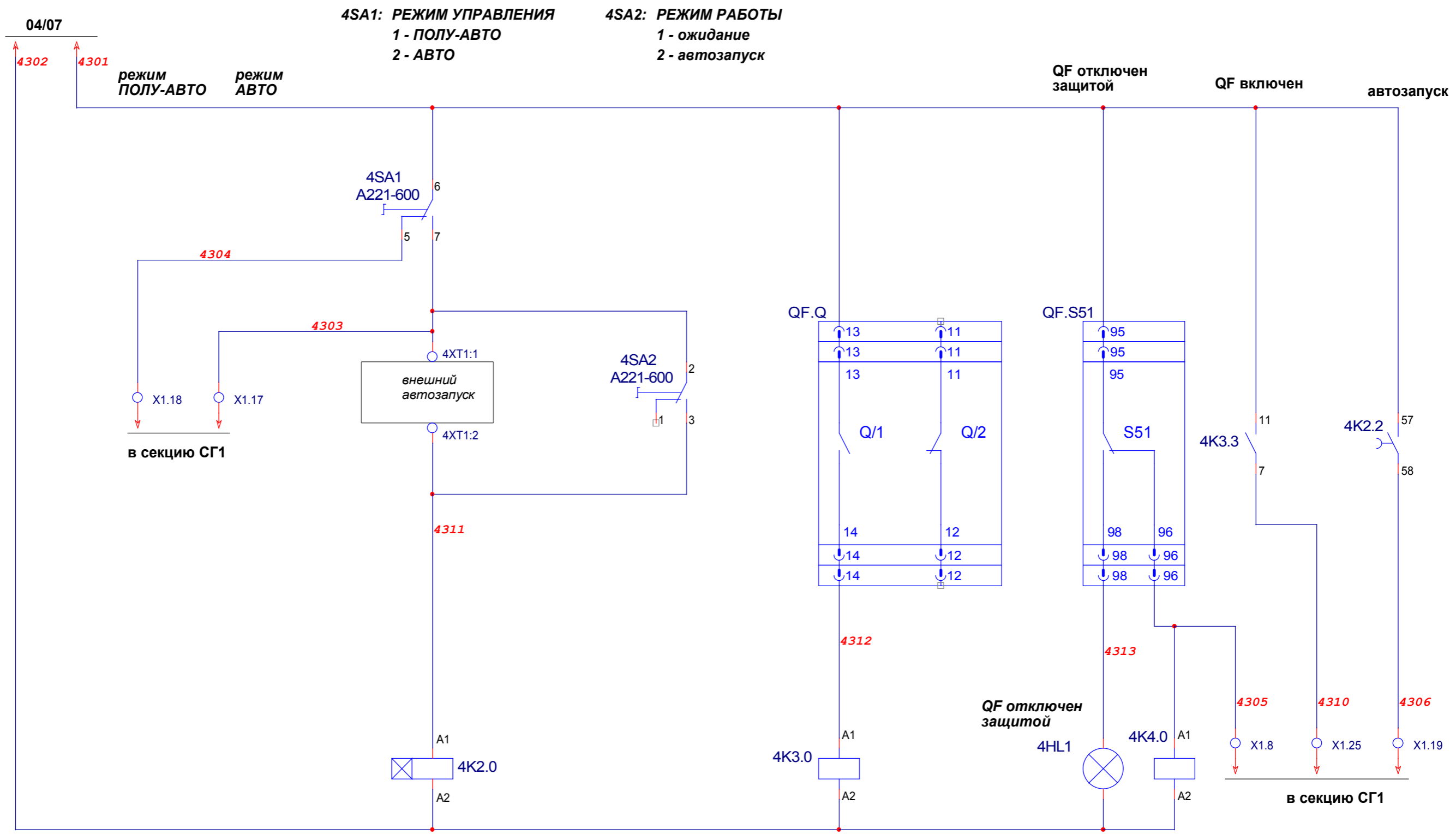
- 1) Монтаж цепей типа "витая пара" вести экранированным кабелем с сечением жилы не менее 0,34 кв.мм.
- 2) Экран экранированных кабелей заземлять только в указанных настоящей схемой точках
- 3) Монтаж остальных цепей вести проводом типа ПВЗ или аналогичным с сечением, не менее указанного на схеме.
- 4) Монтаж цепей, сечения проводов для которых на схеме не указан, вести проводом типа ПВ-3 или аналогичным с сечением жилы не менее 1 кв.мм.

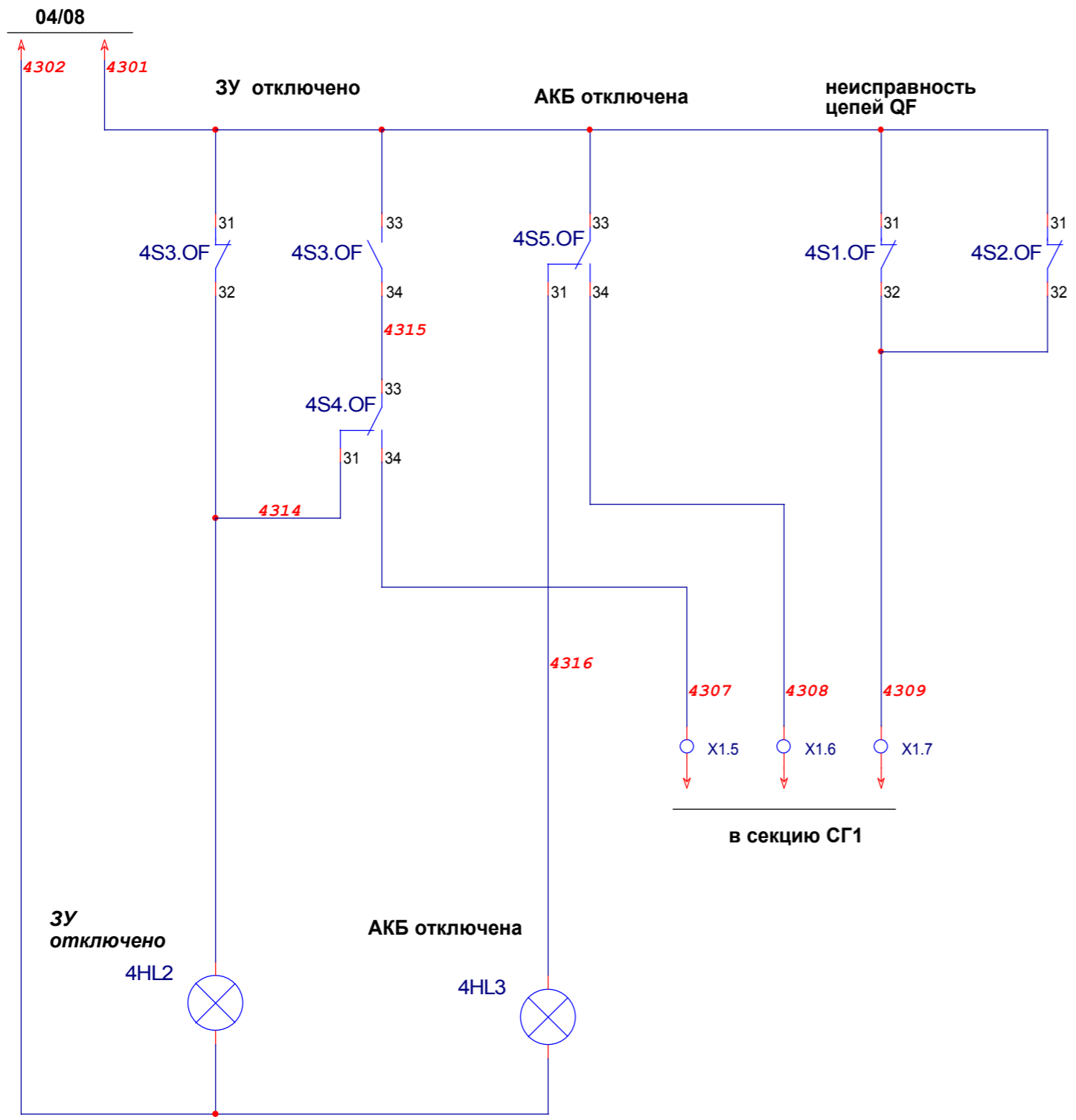


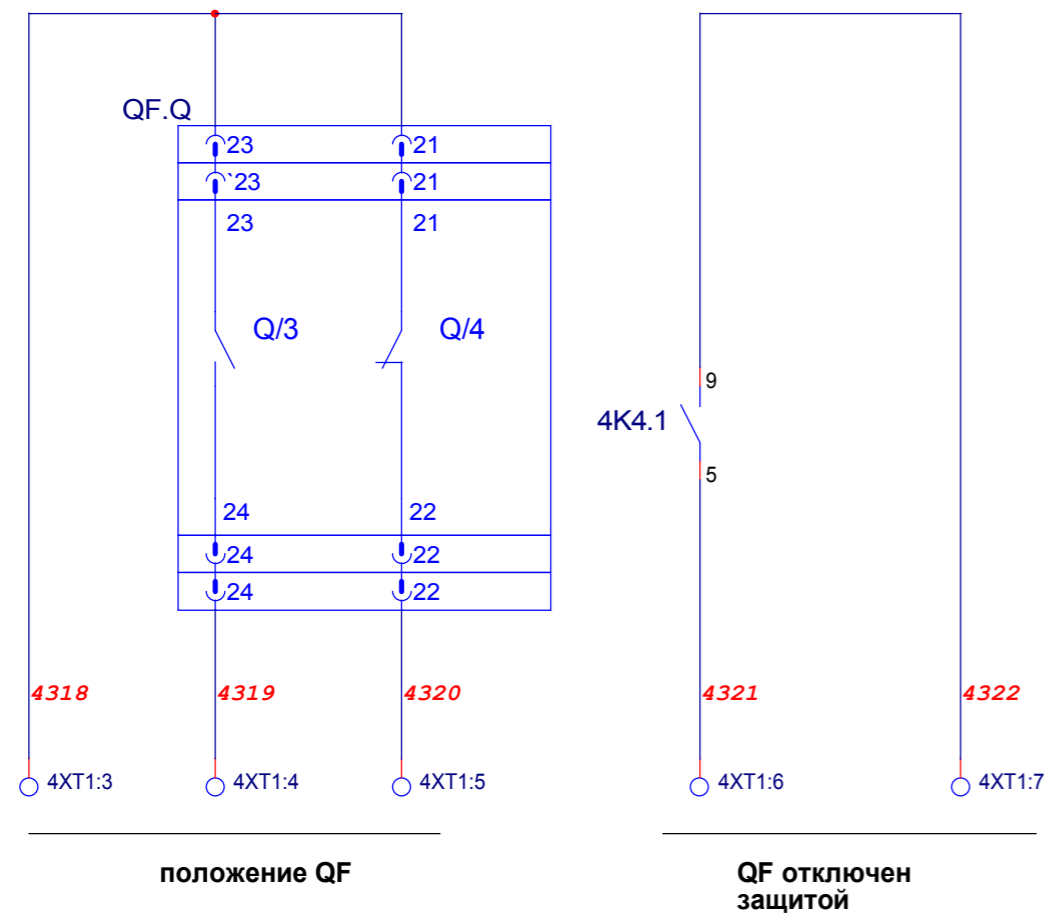


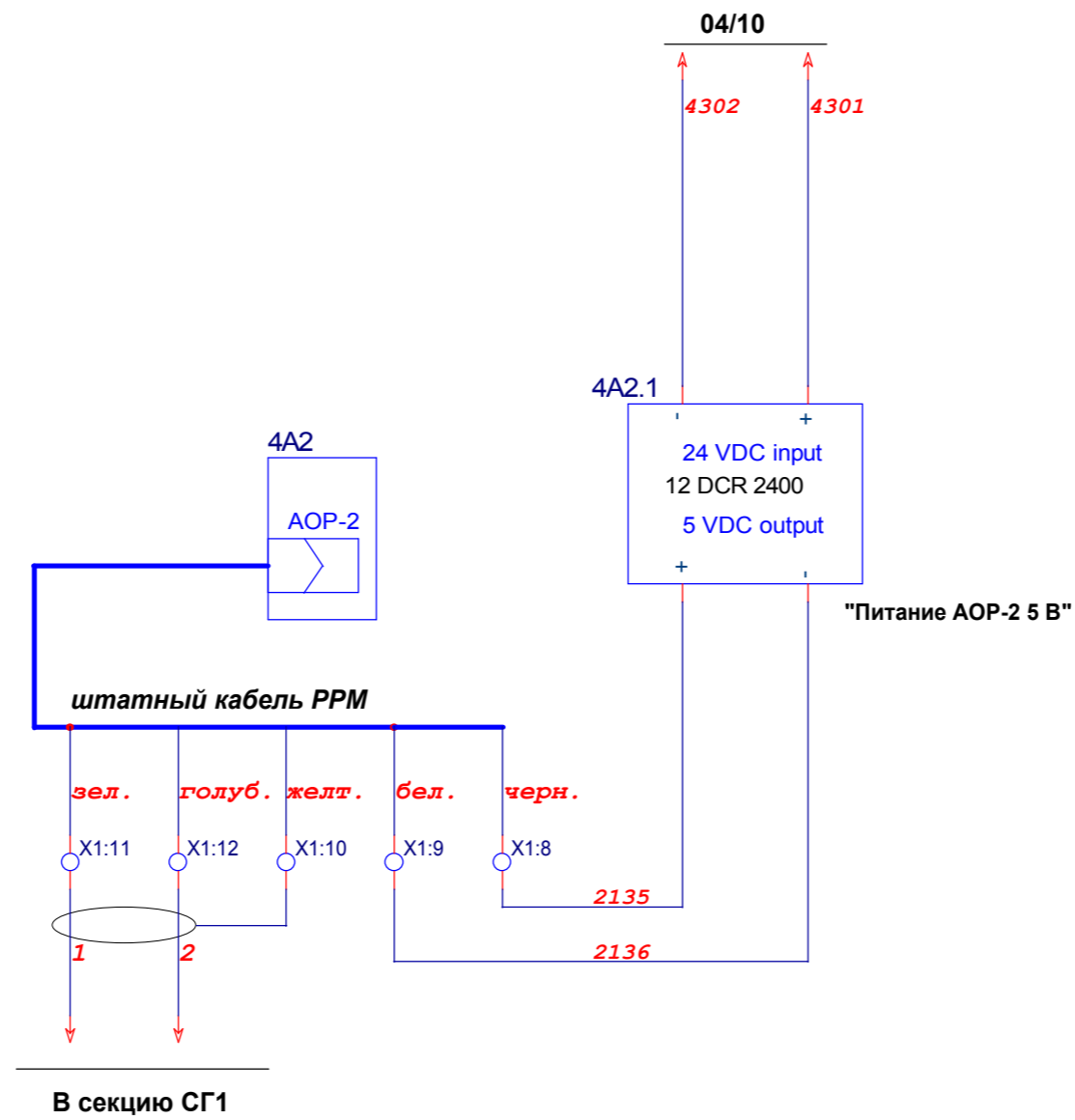
Вспомогательное питание
1x230 В 50 Гц
6 А

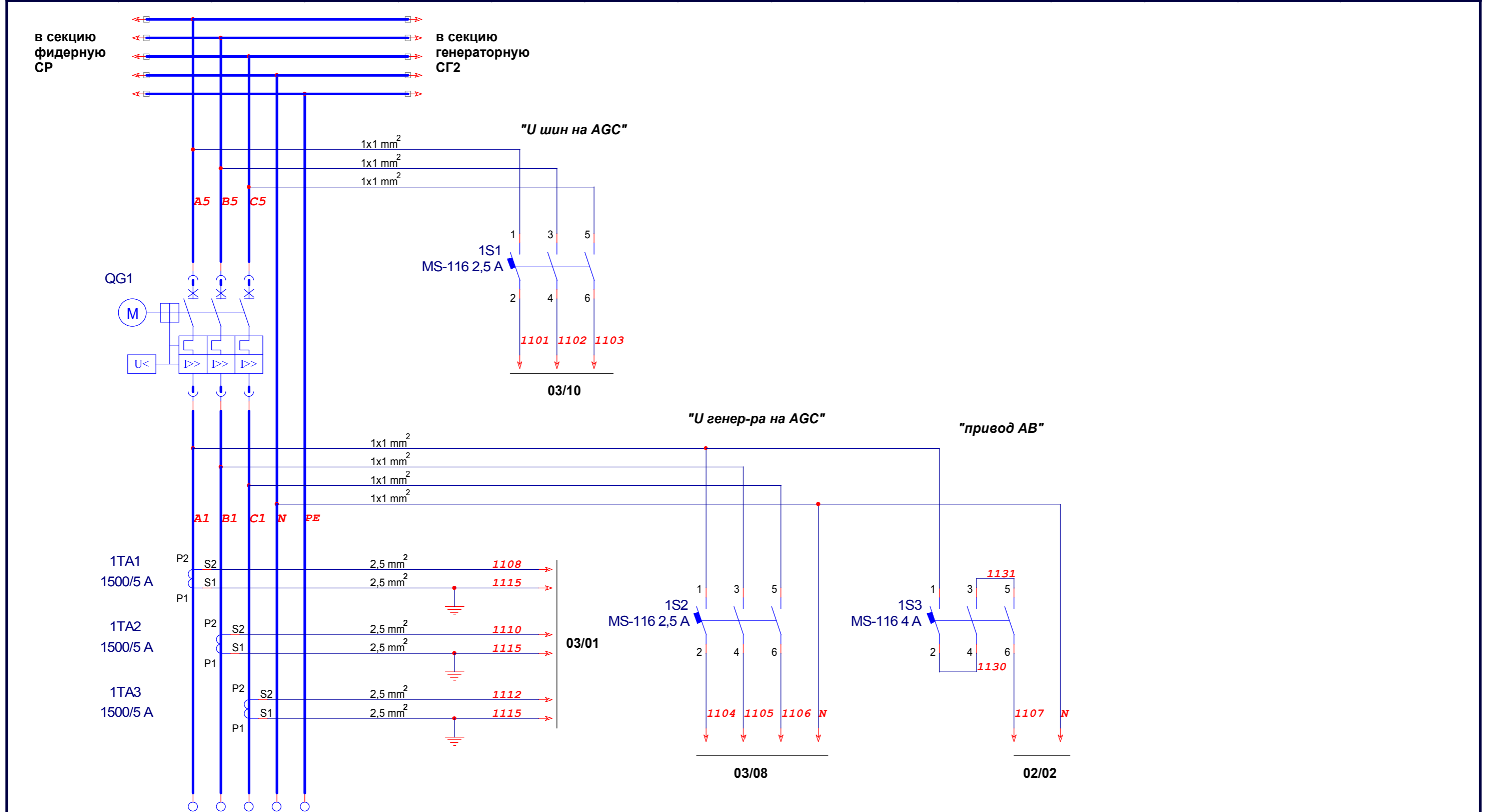




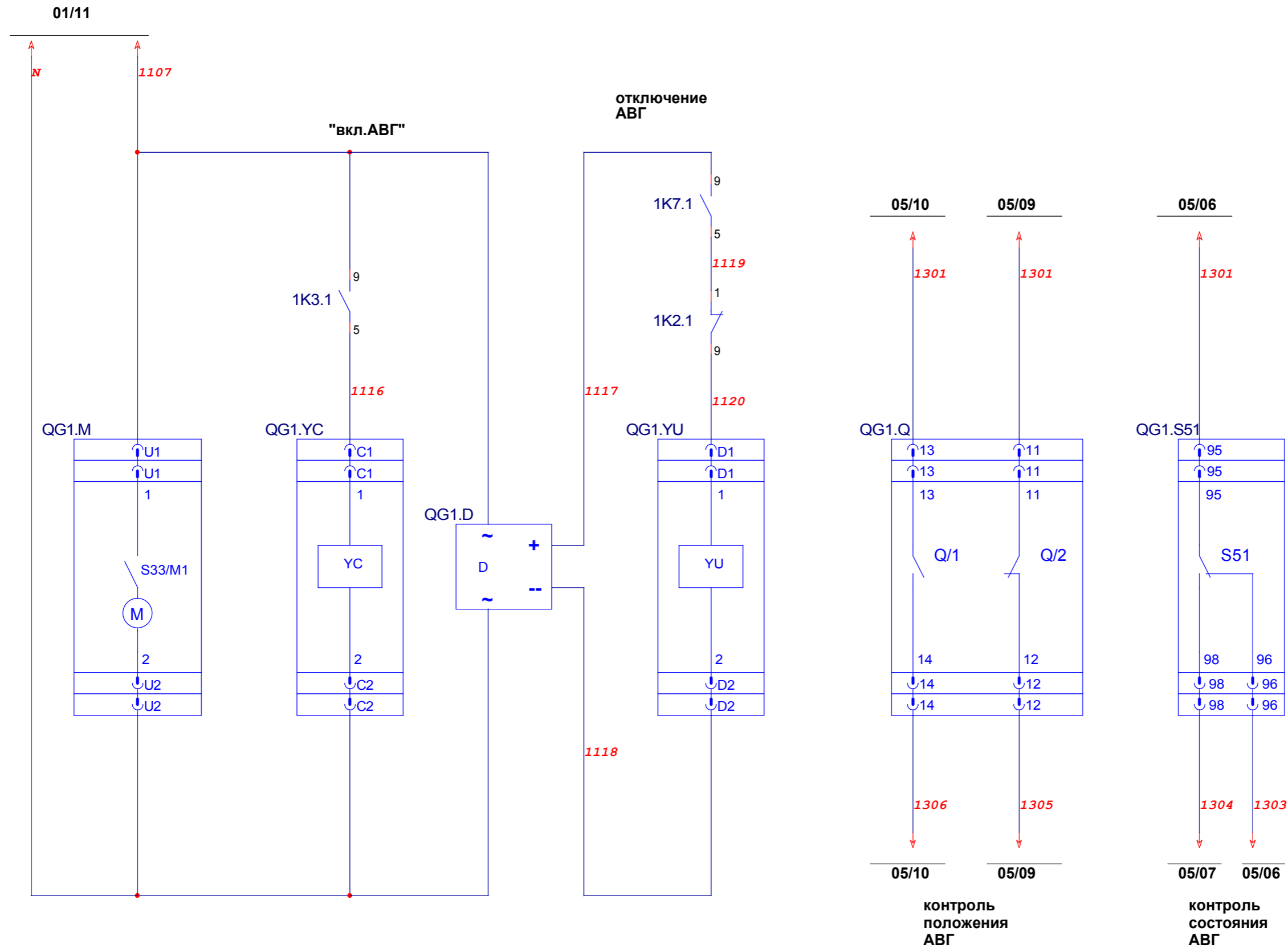


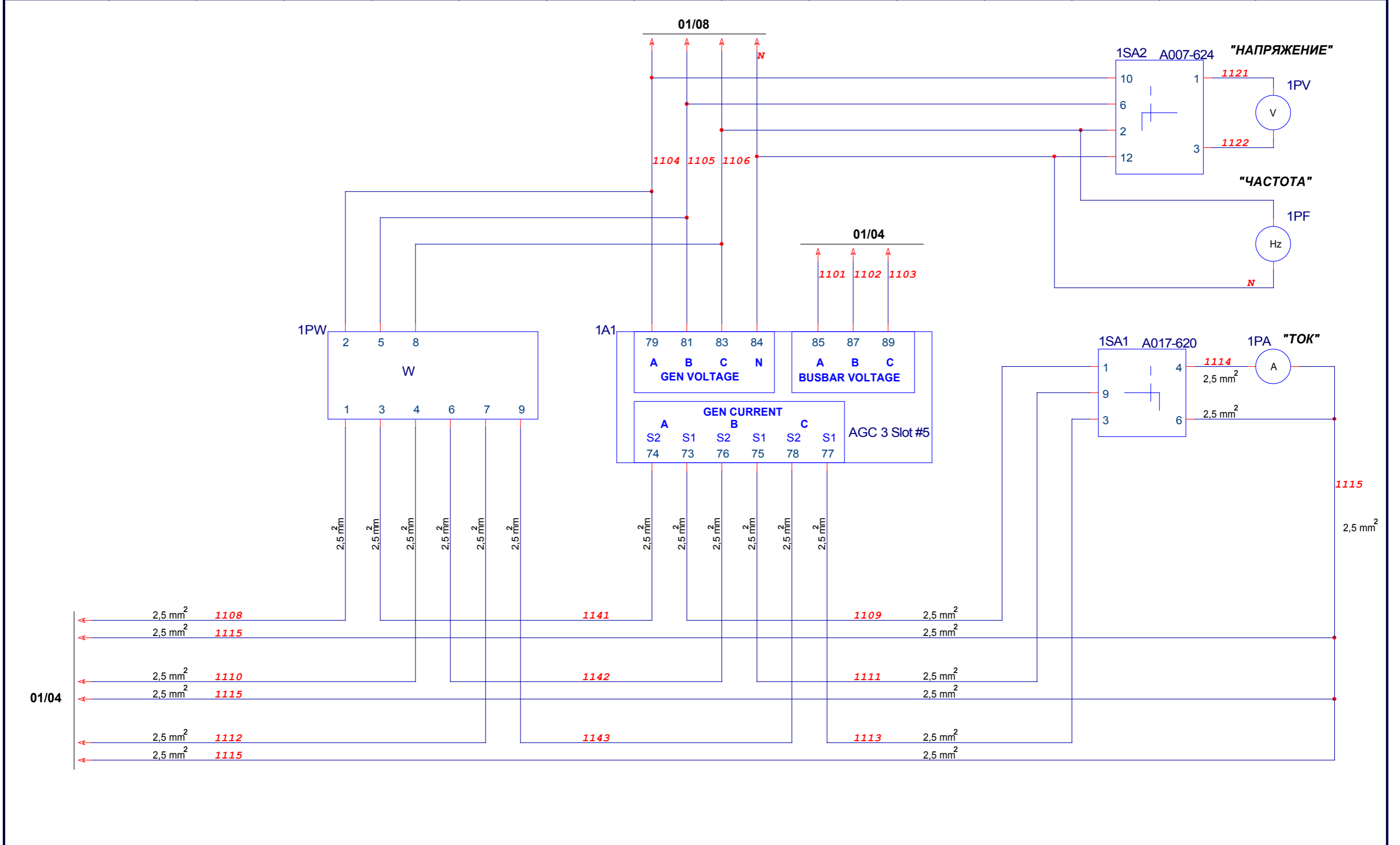


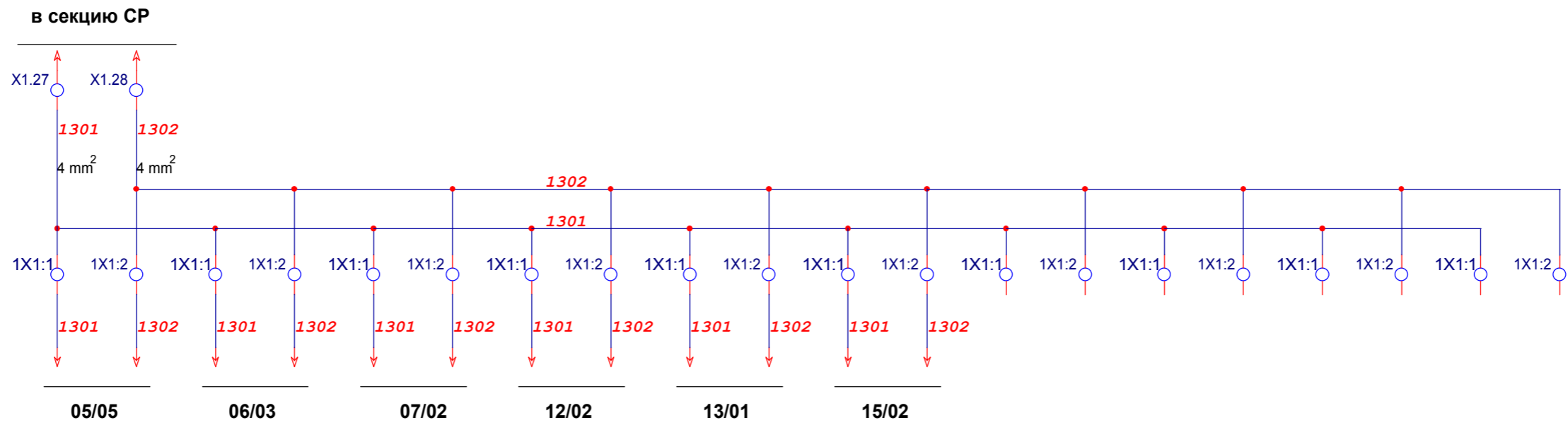


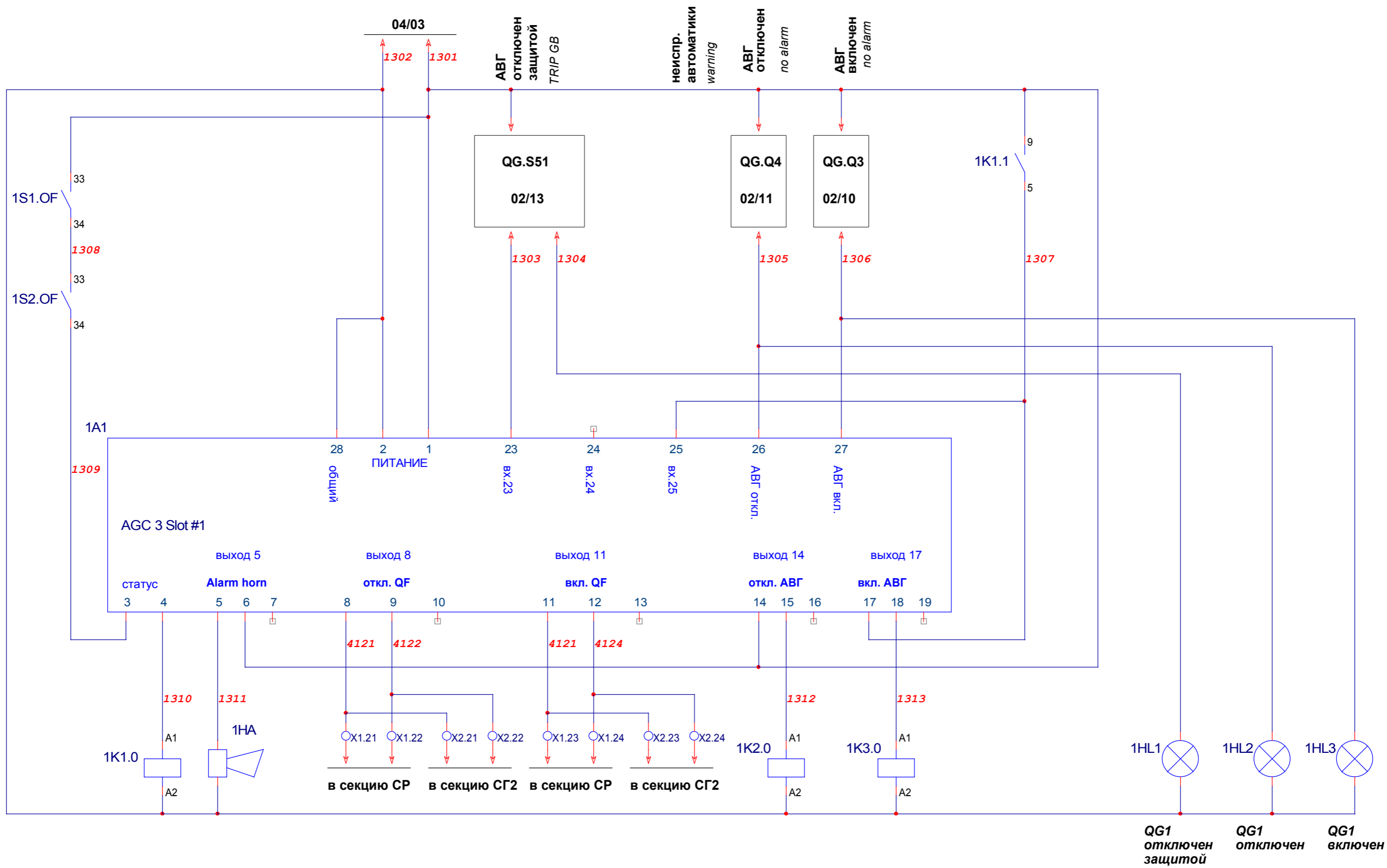


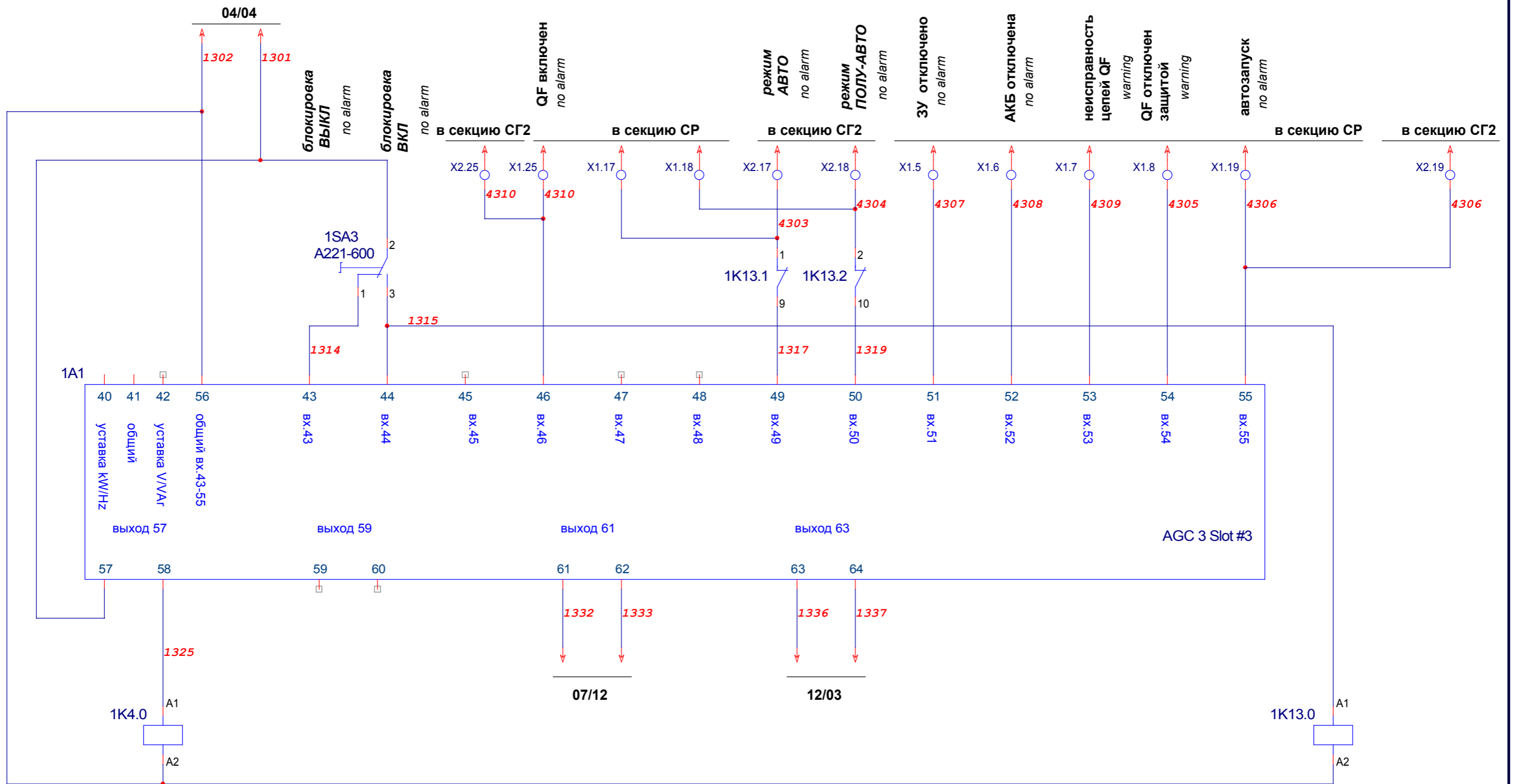
- 1) Монтаж цепей типа "витая пара" вести экранированным кабелем с сечением жилы не менее 0,34 кв.мм.
- 2) Экран экранированных кабелей заземлять только в указанных настоящей схемой точках
- 3) Монтаж остальных цепей вести проводом типа ПВЗ или аналогичным с сечением, не менее указанного на схеме.
- 4) Монтаж цепей, сечения проводов для которых на схеме не указан, вести проводом типа ПВ-3 или аналогичным с сечением жилы не менее 1 кв.мм.









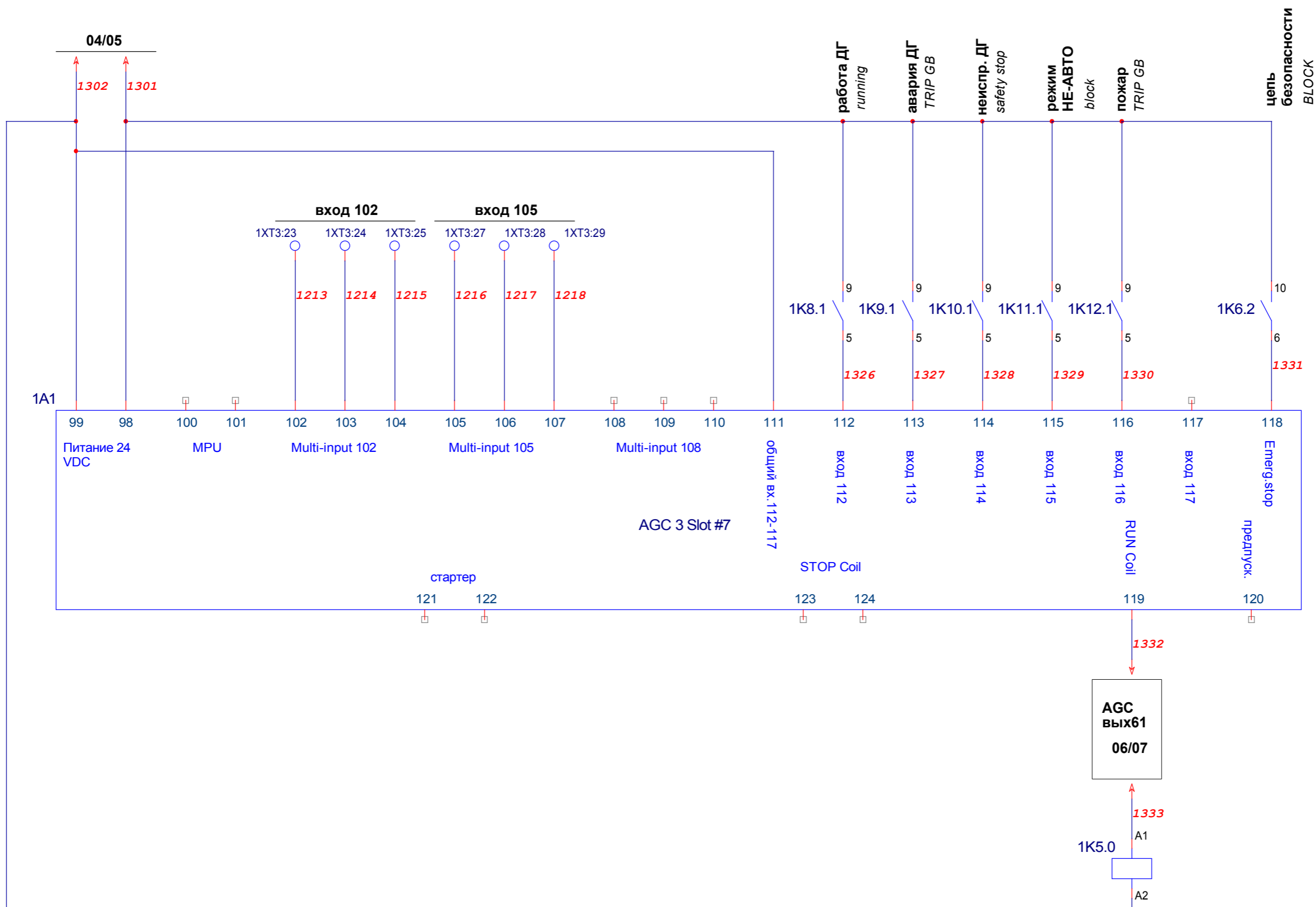


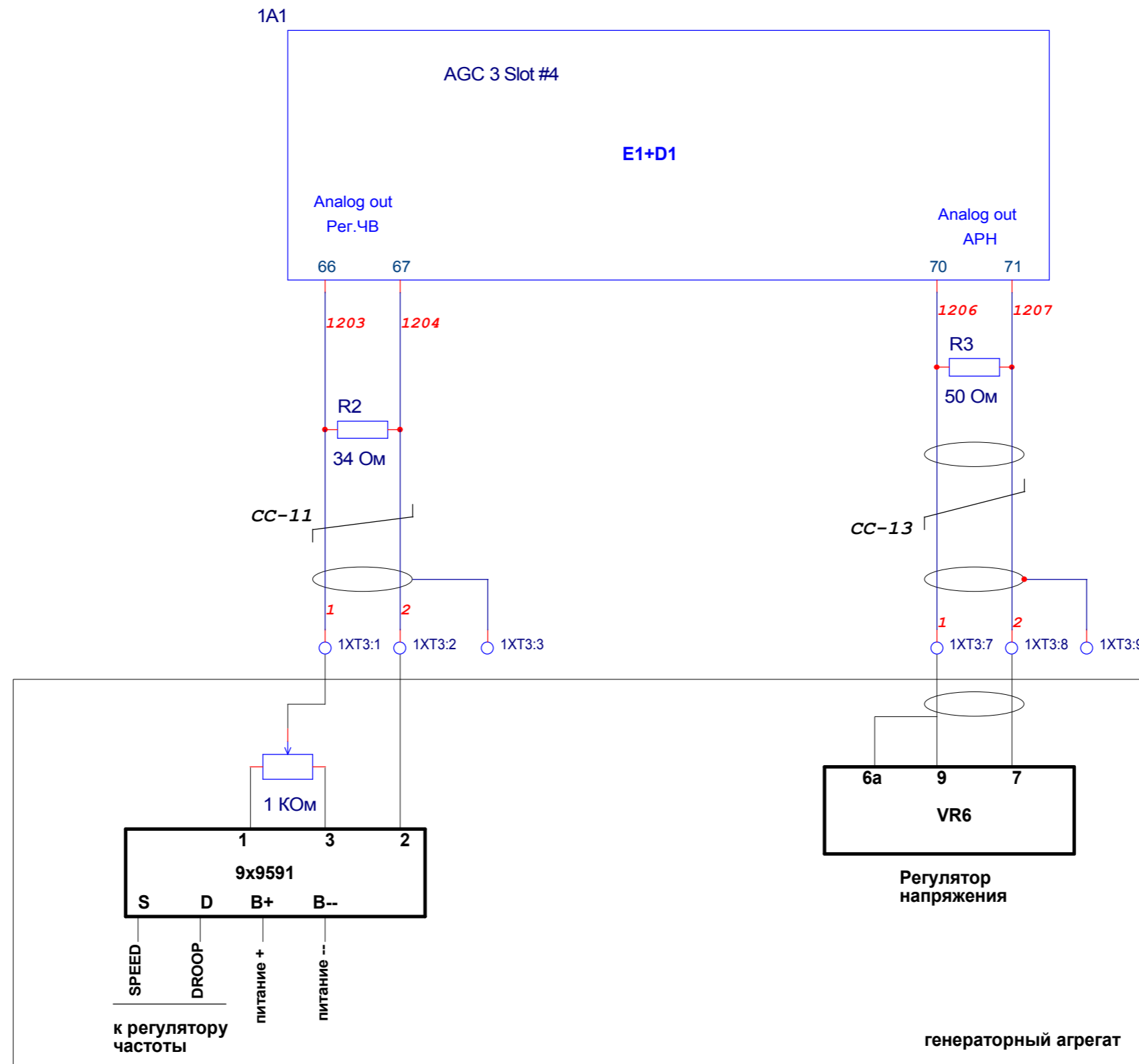
обобщенная
неисправность

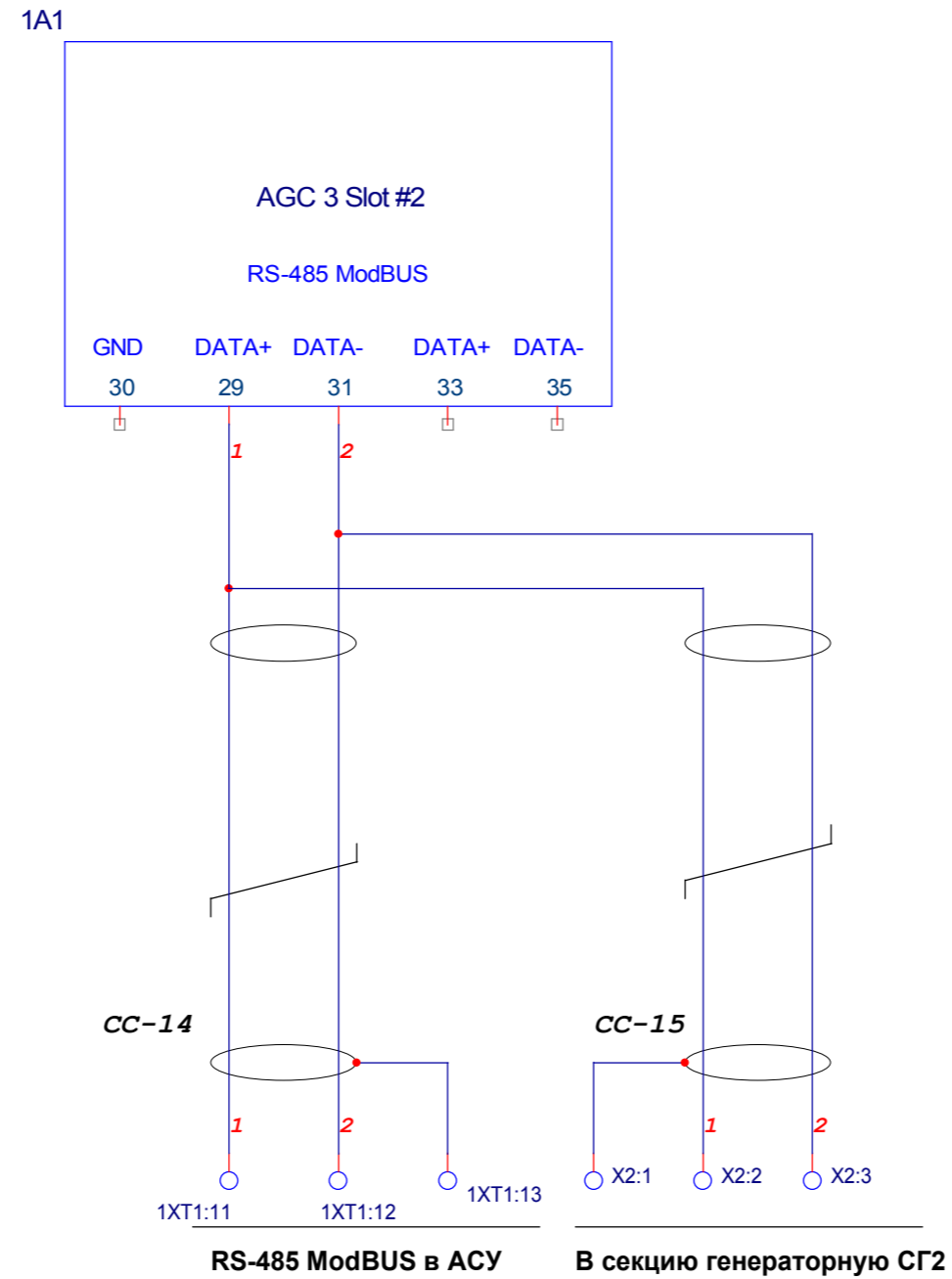
охлаждение ГА
COOLDOWN

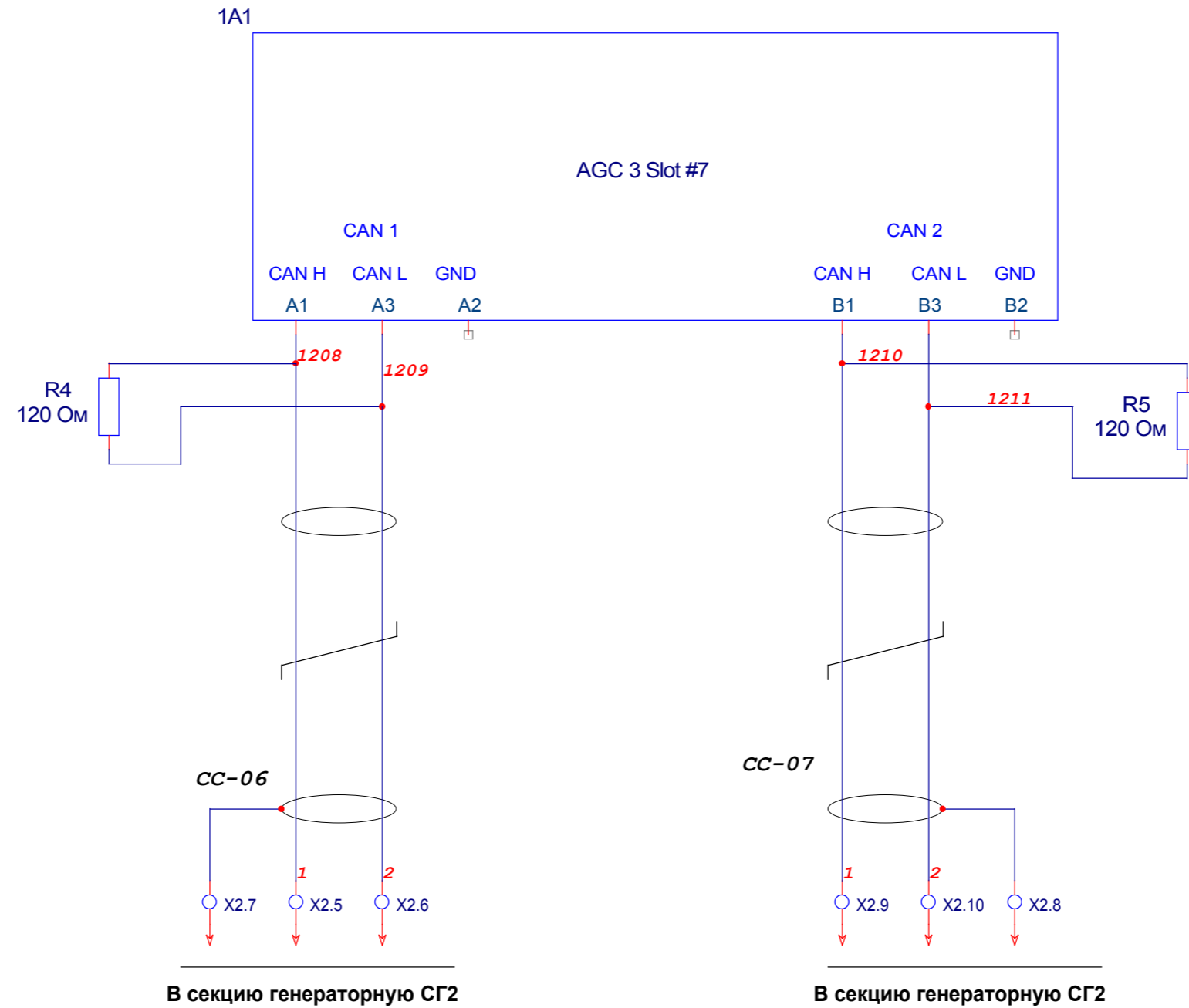
SHUTDOWN
экстренный
останов ГА

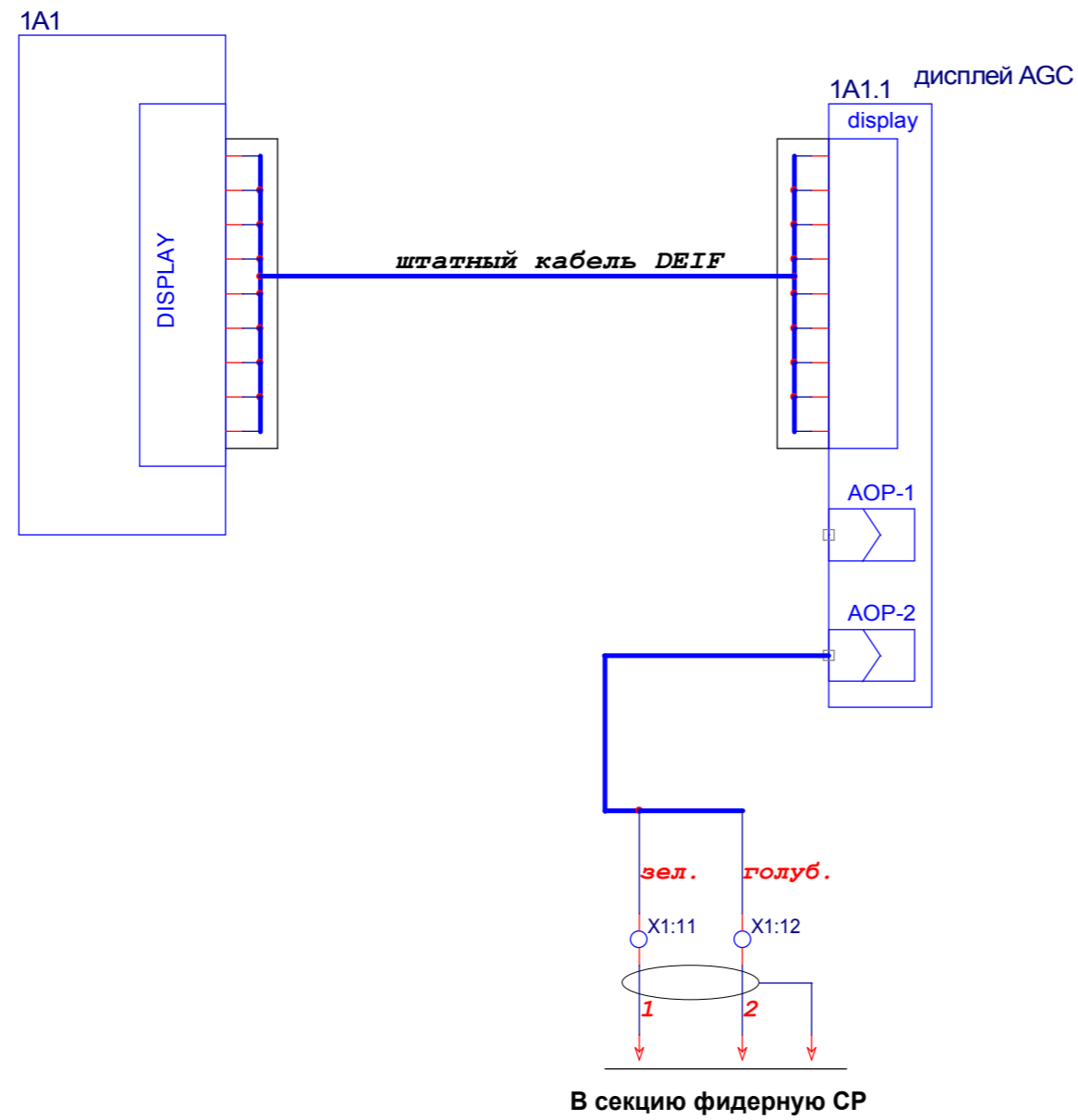
- Примечания по настройке M-LOGIC:**
- 1) аварии вх51, вх52, вх54 блокируются при аварии вх53
 - 2) выход 61 включается, если COOLDOWN не выполняется
 - 3) выход 63 включается, если нет аварий с FAILCLASS SHUTDOWN
 - 4) выход 57 включается, если есть хотя бы одна авария с любым FAILCLASS

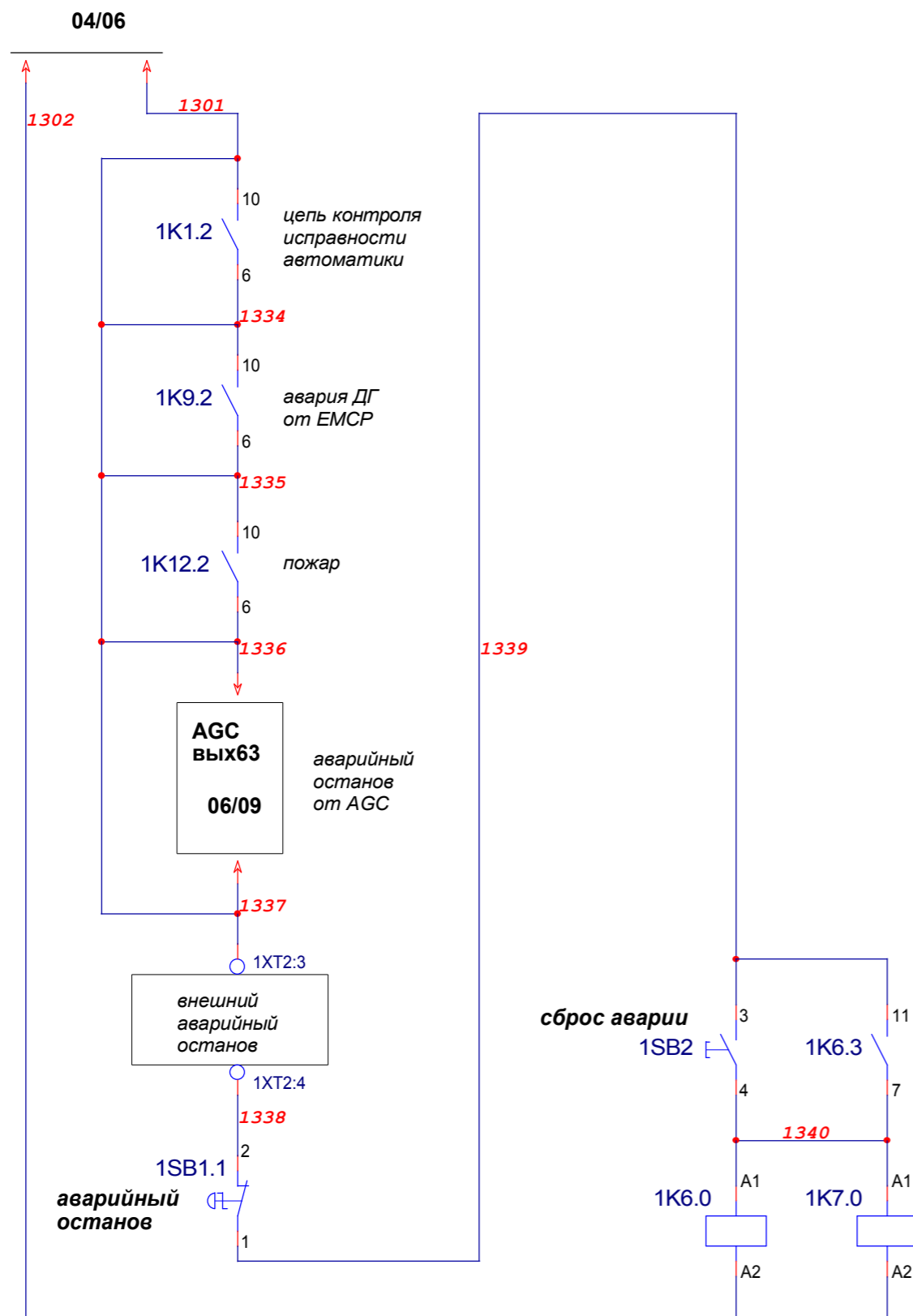


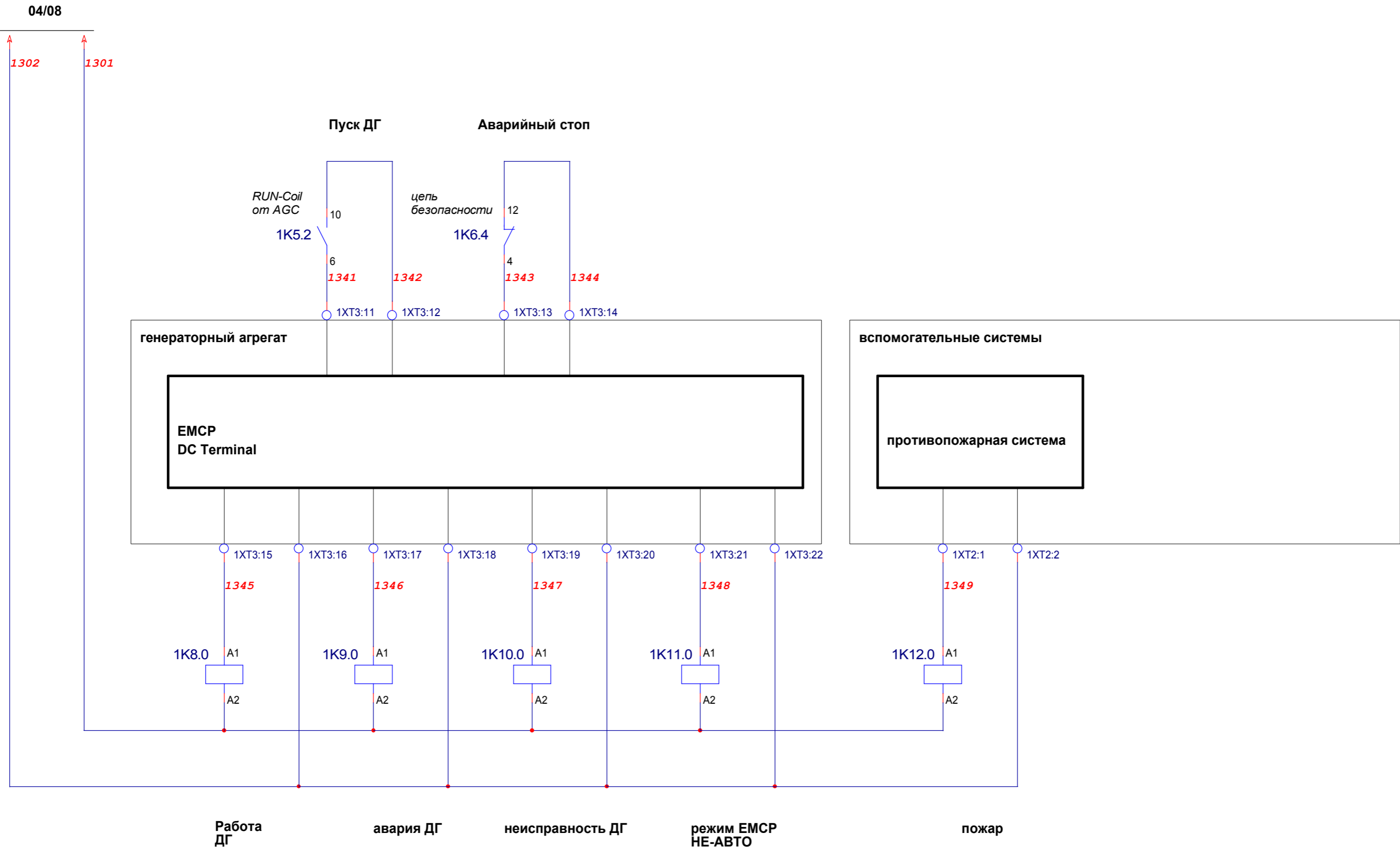


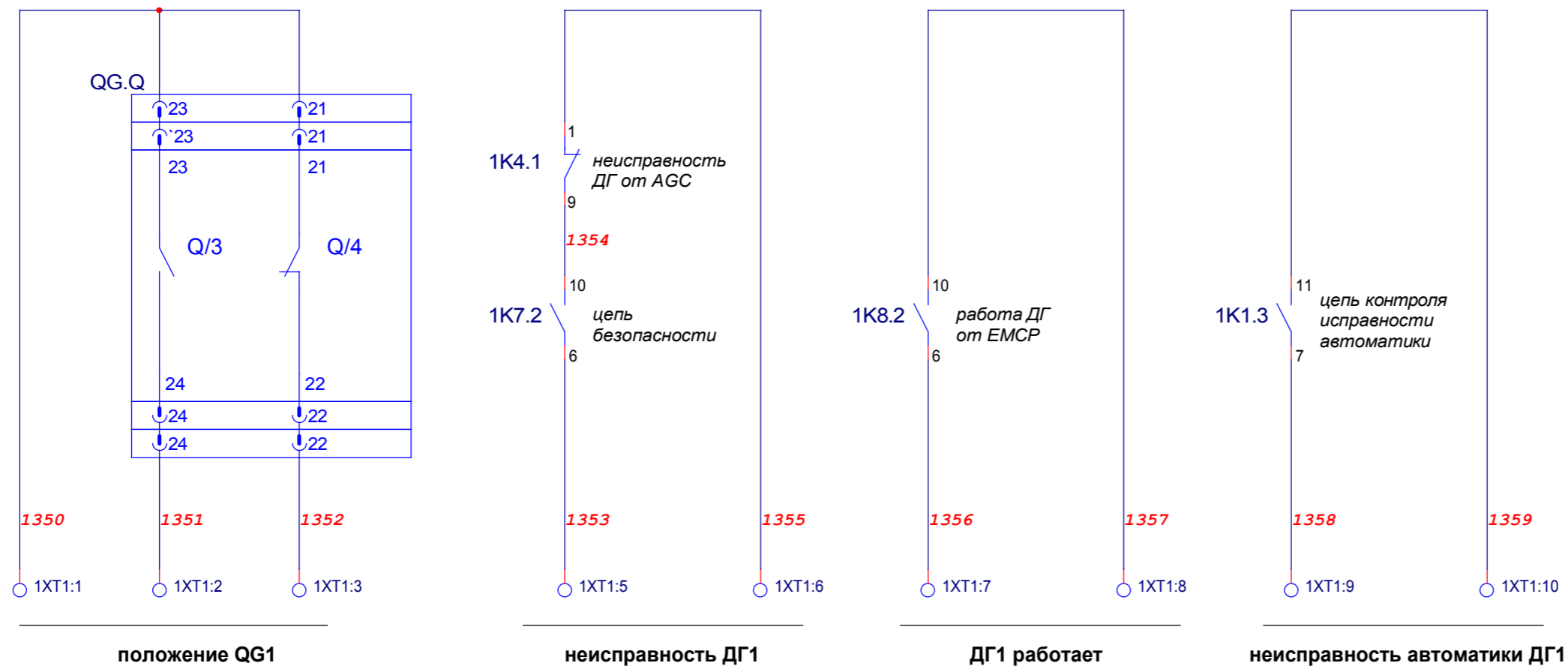


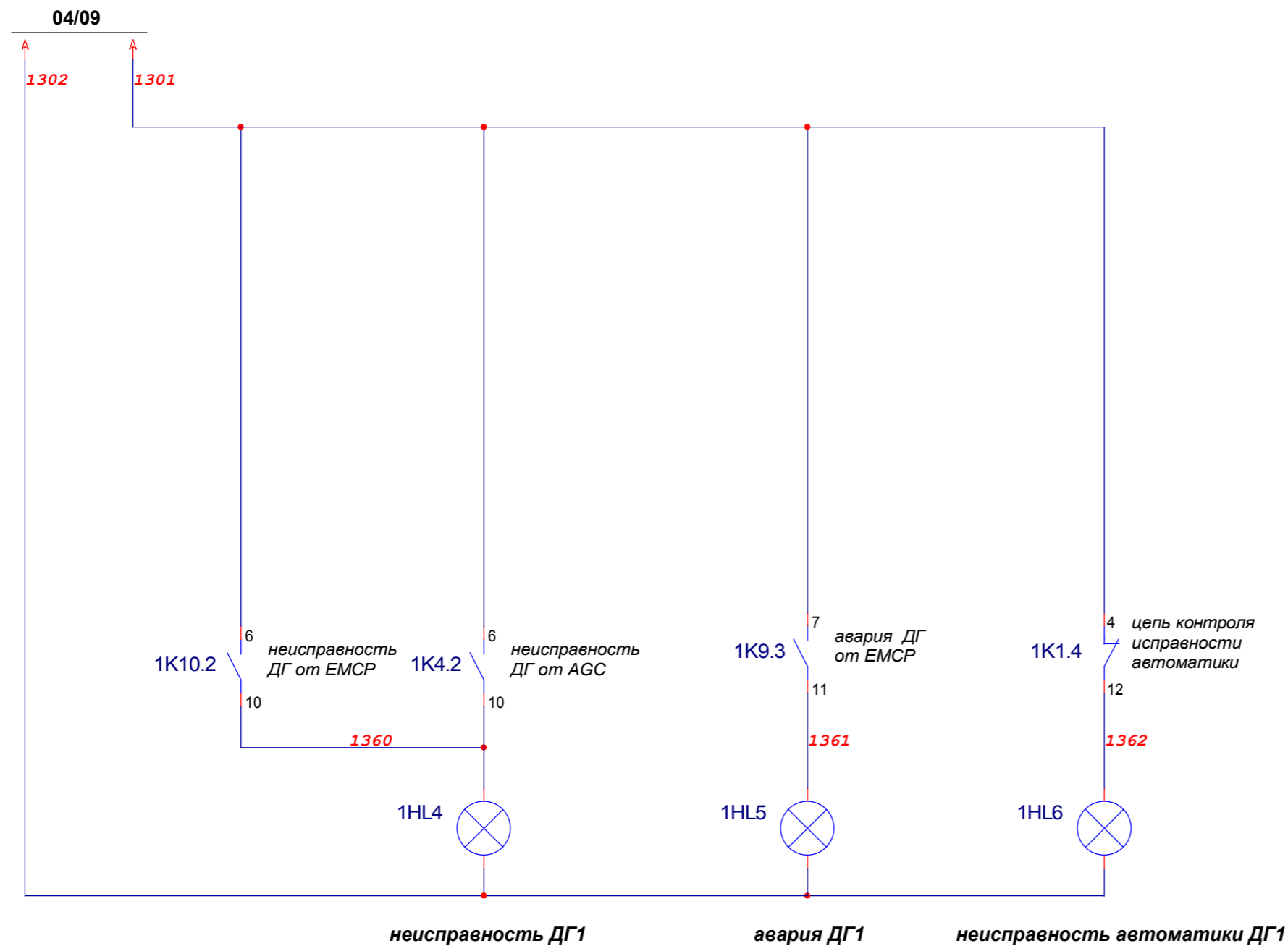












01	02	03	04	05	06	07	08	09	10	11	12	13	14	15
----	----	----	----	----	----	----	----	----	----	----	----	----	----	----

ЗАПАС

**ООО
Компания
ДВК-Электро**

Россия, 198095, Санкт-Петербург
ул.Швецова, д.12, корп.2
тел./факс: (812) 252-7655
www.dvk-electro.ru

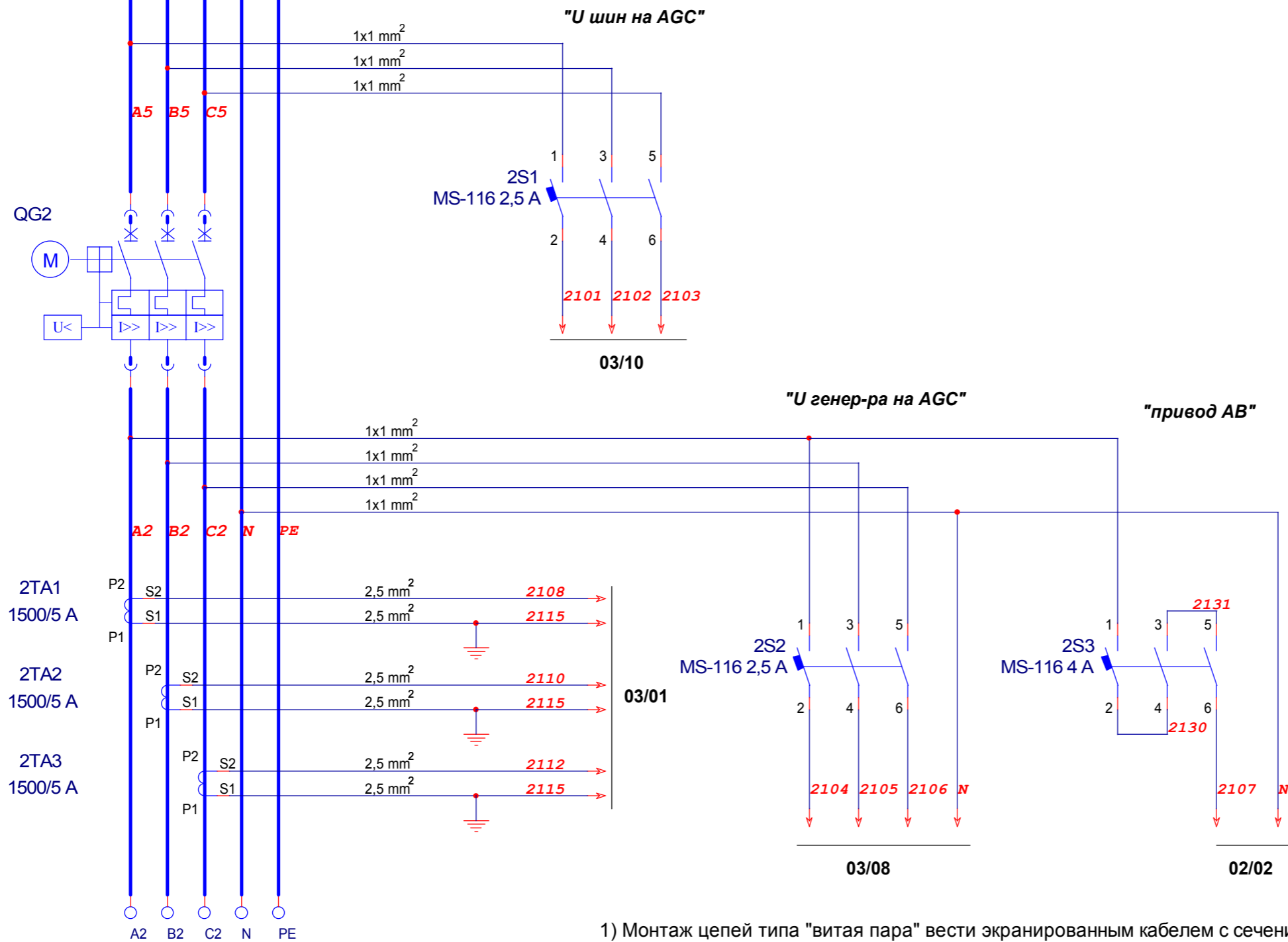
Щит Управления Электростанцией
ЩУЭС-ДВК-4000-3хСАТ3412 ЕМСРЗ
Схема электрическая принципиальная

Секция генераторная СГ1

									ЛИСТ 016	
Zeppelin Rusland. МТС									ЛИСТОВ	
Rev.	X	X	3	4	5	6	7	8	9	016

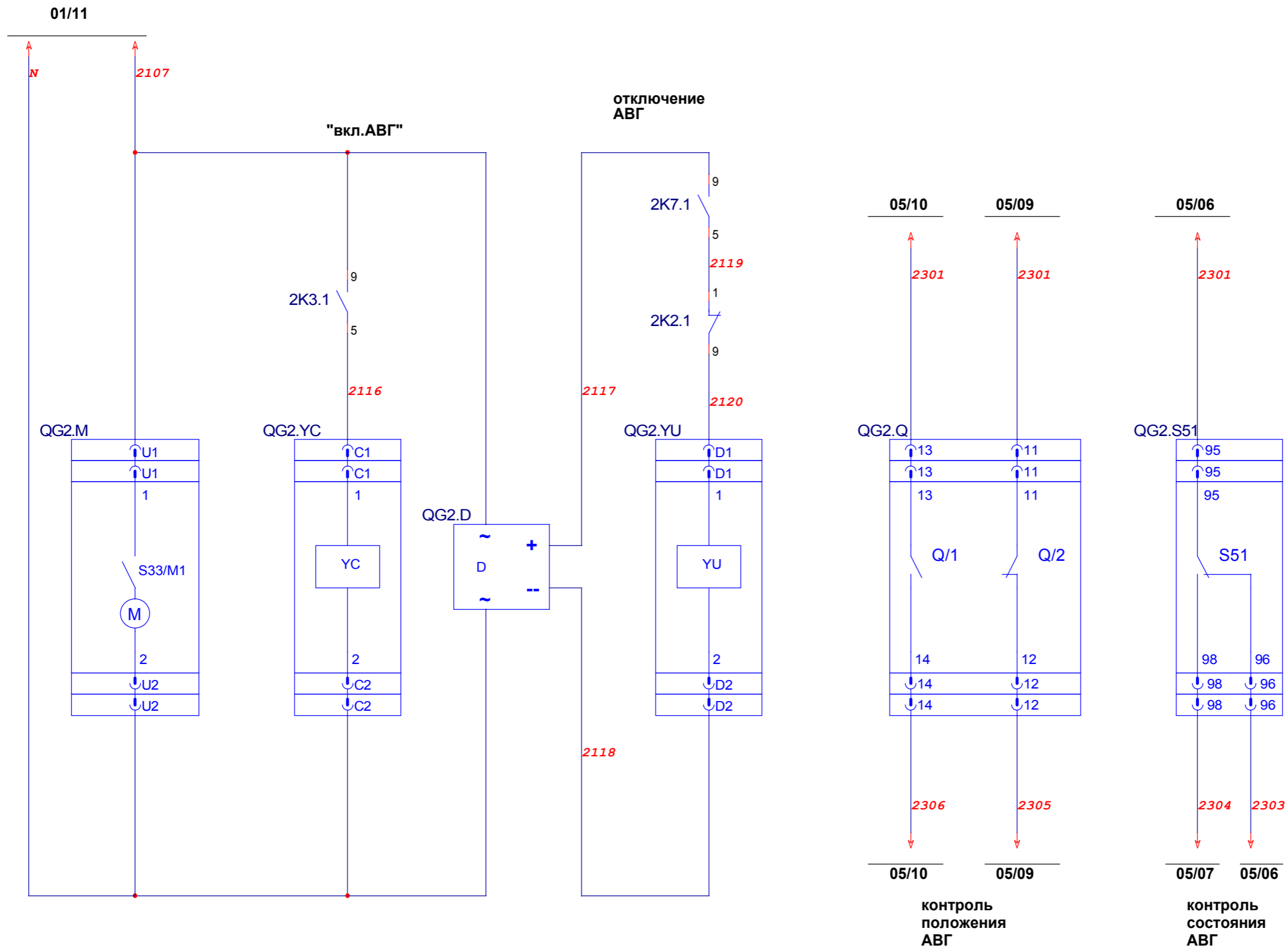
В секцию генераторную СГ1

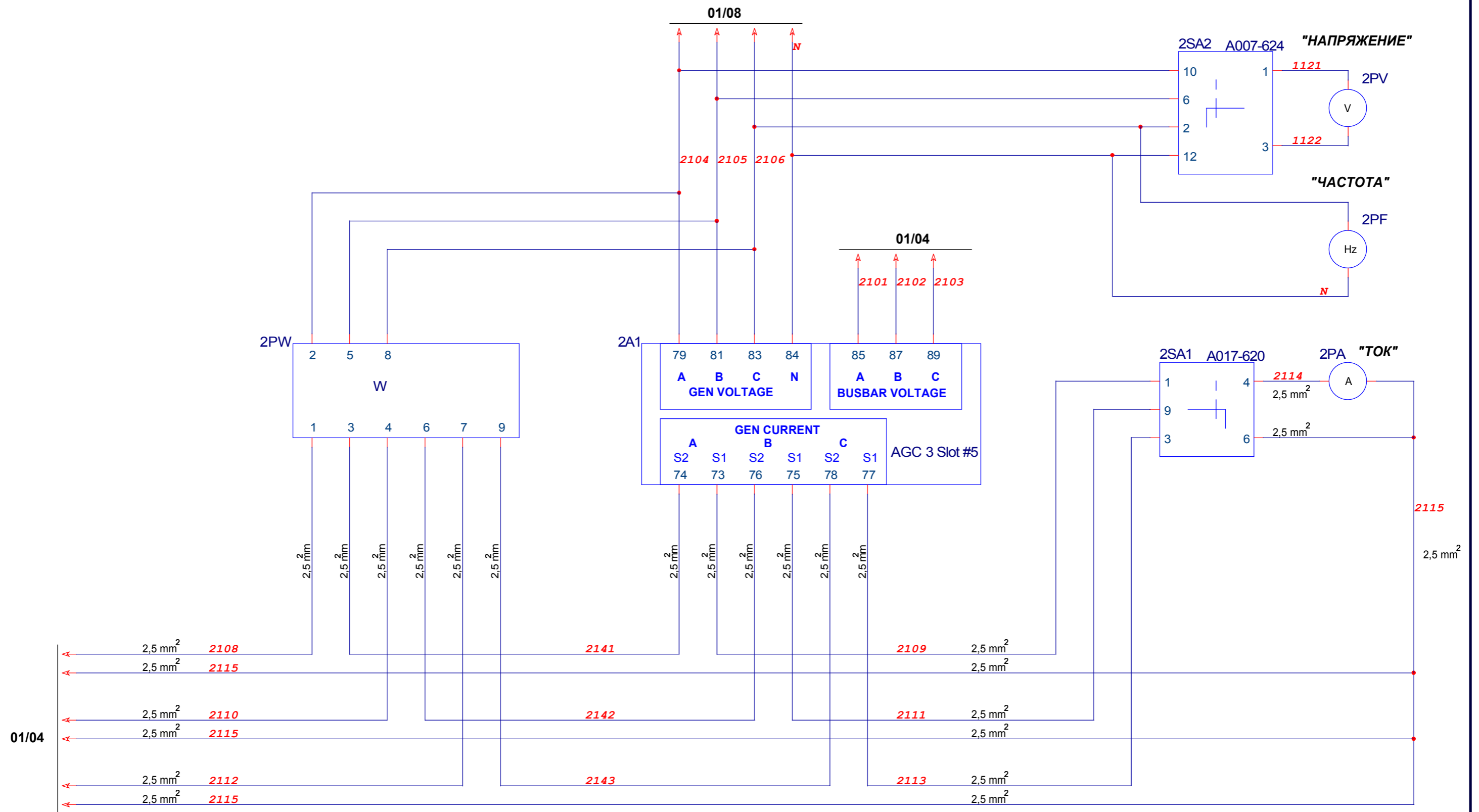
В секцию генераторную СГ3

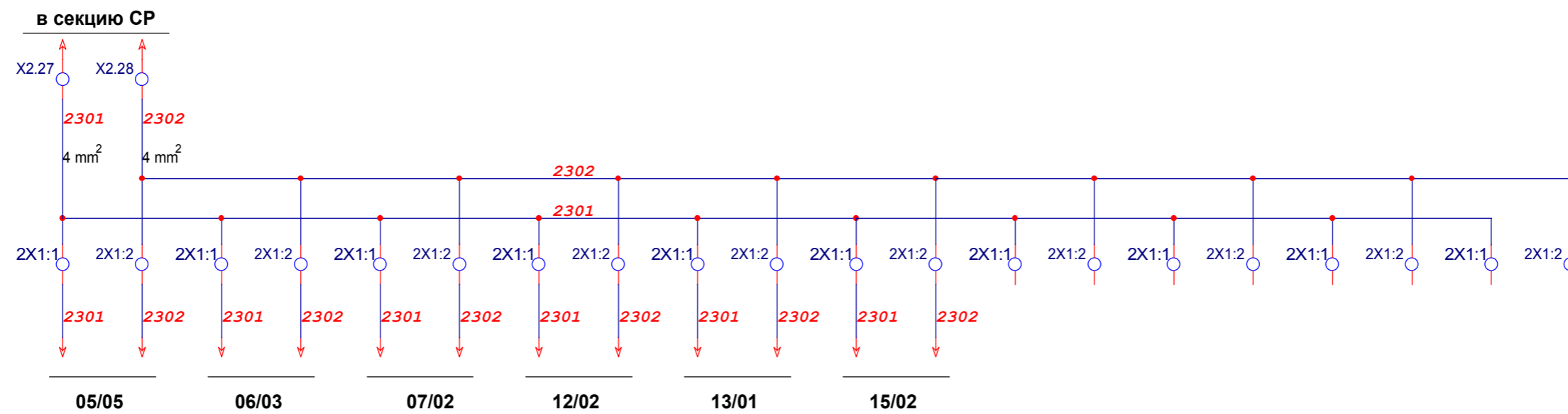


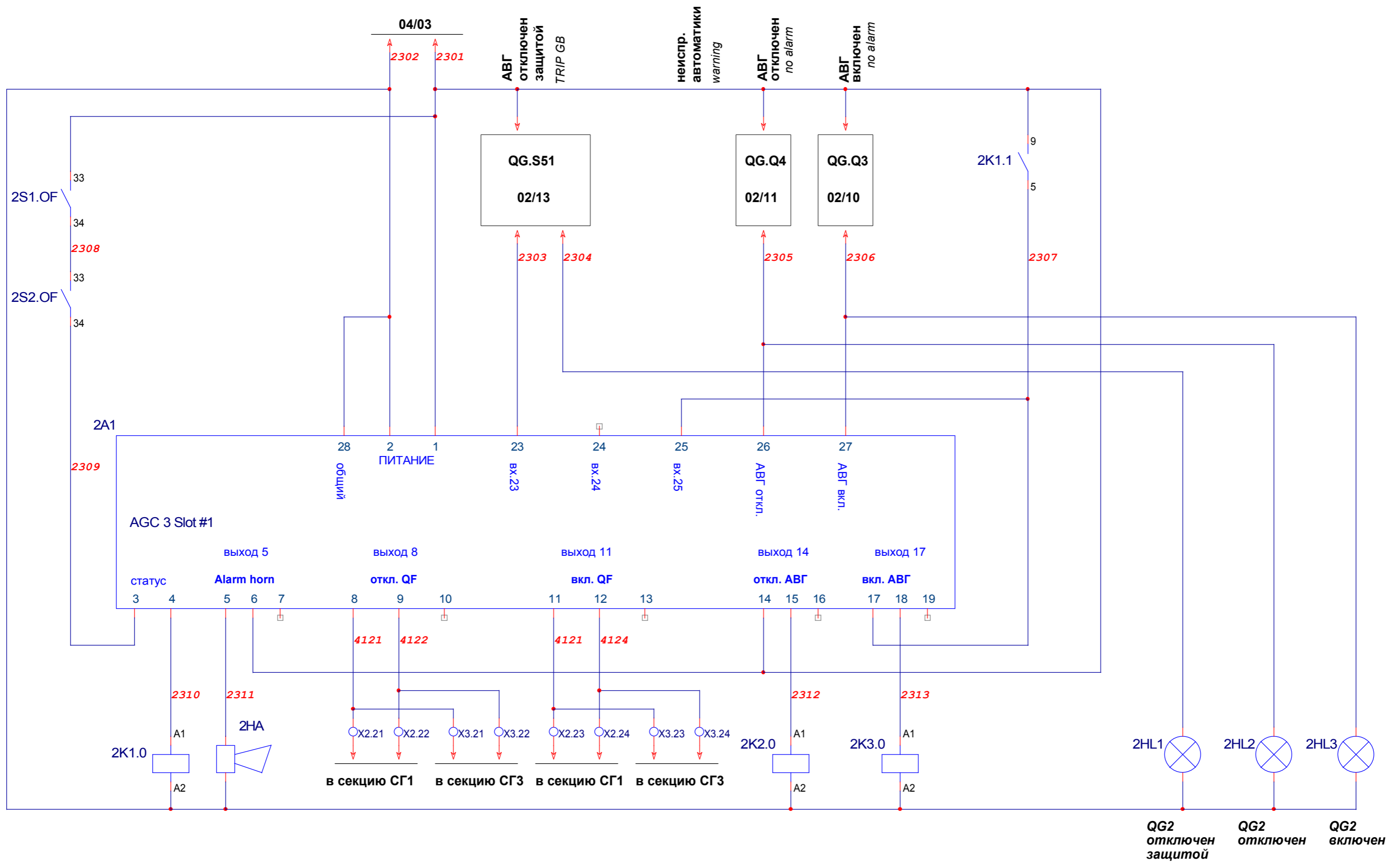
генератор Caterpillar 3412
3x400 В 50 Гц
648 кВт 1170 А

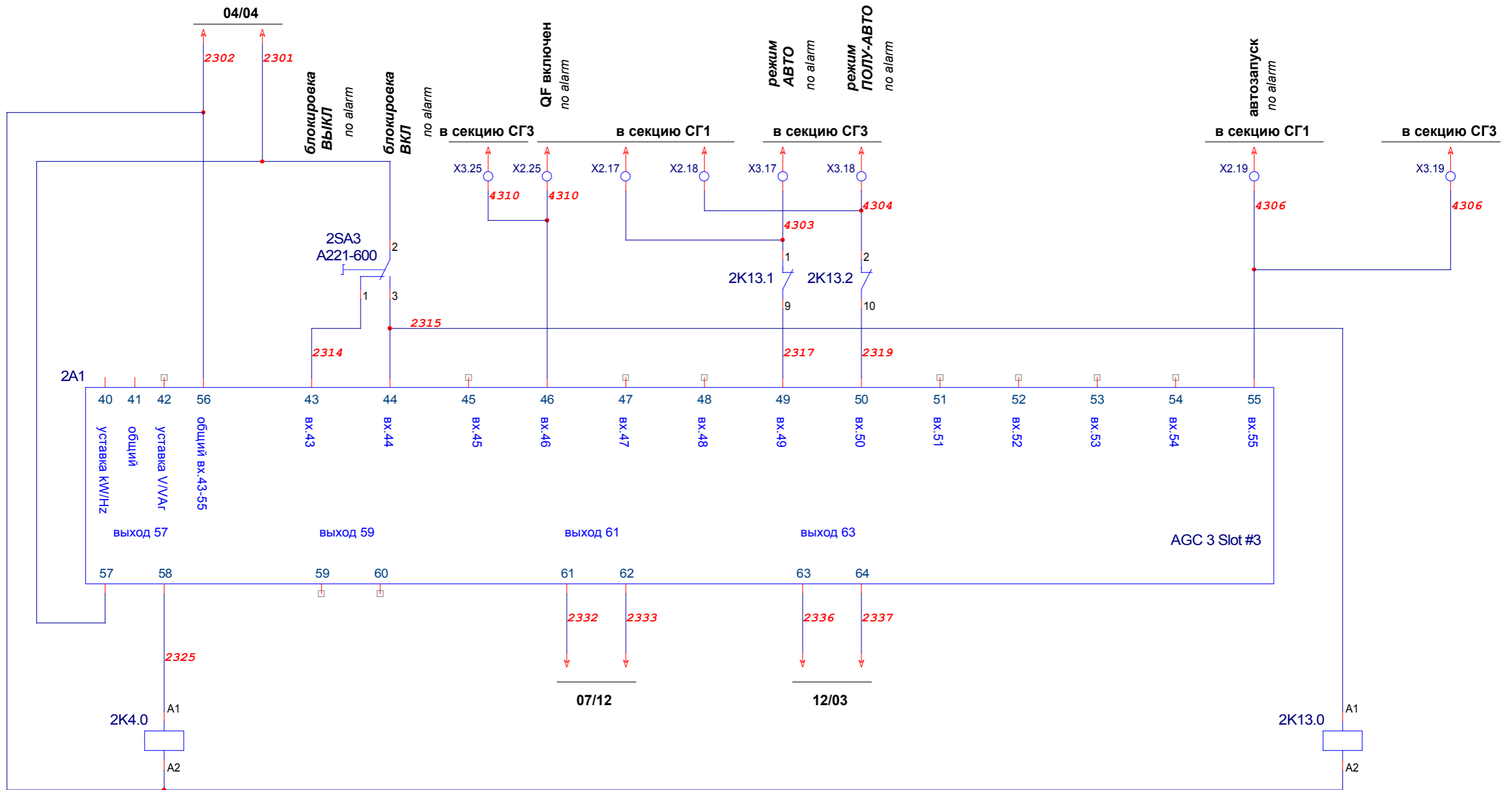
- 1) Монтаж цепей типа "витая пара" вести экранированным кабелем с сечением жилы не менее 0,34 кв.мм.
- 2) Экран экранированных кабелей заземлять только в указанных настоящей схемой точках
- 3) Монтаж остальных цепей вести проводом типа ПВ3 или аналогичным с сечением, не менее указанного на схеме.
- 4) Монтаж цепей, сечения проводов для которых на схеме не указан, вести проводом типа ПВ-3 или аналогичным с сечением жилы не менее 1 кв.мм.











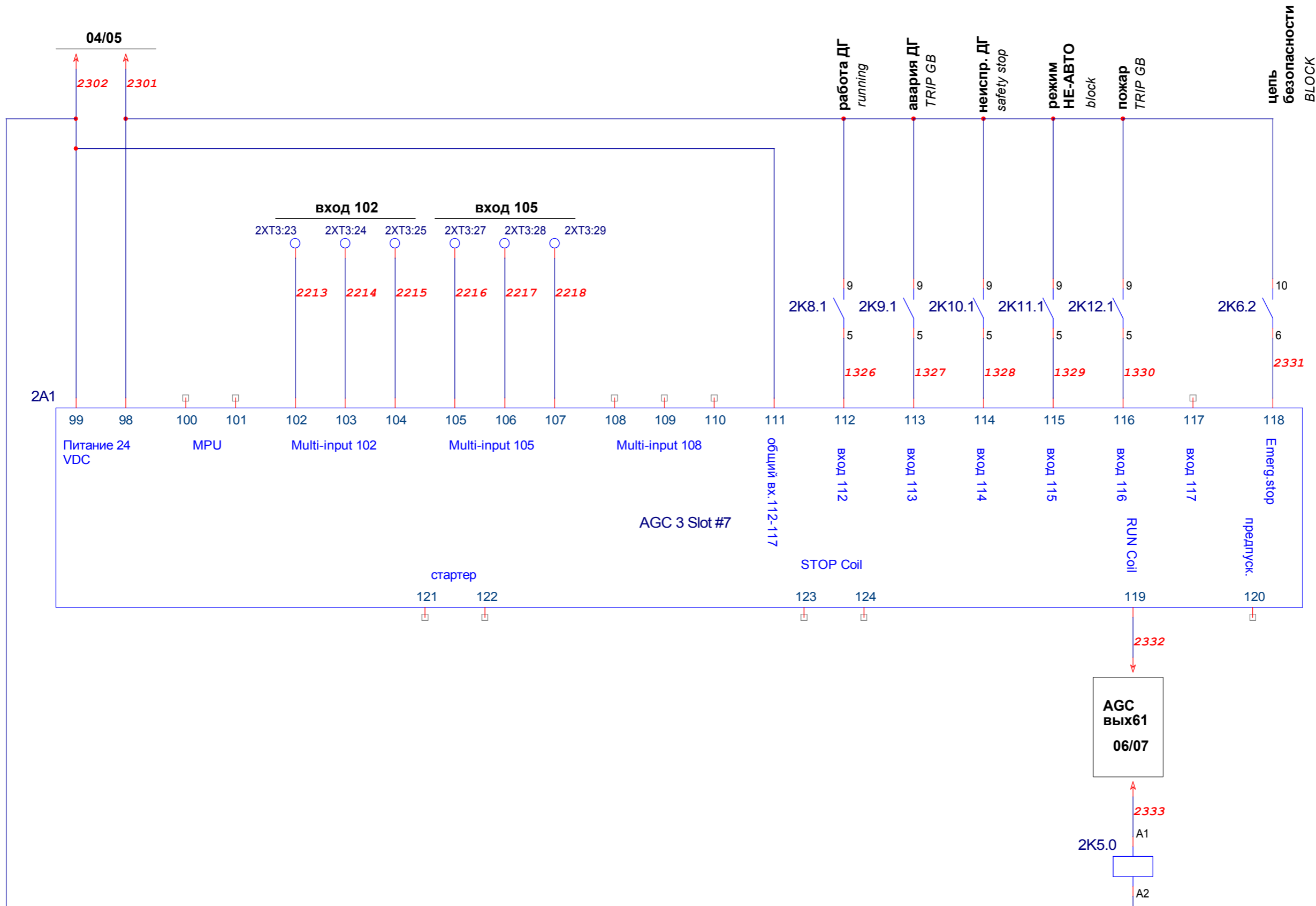
обобщенная
неисправность

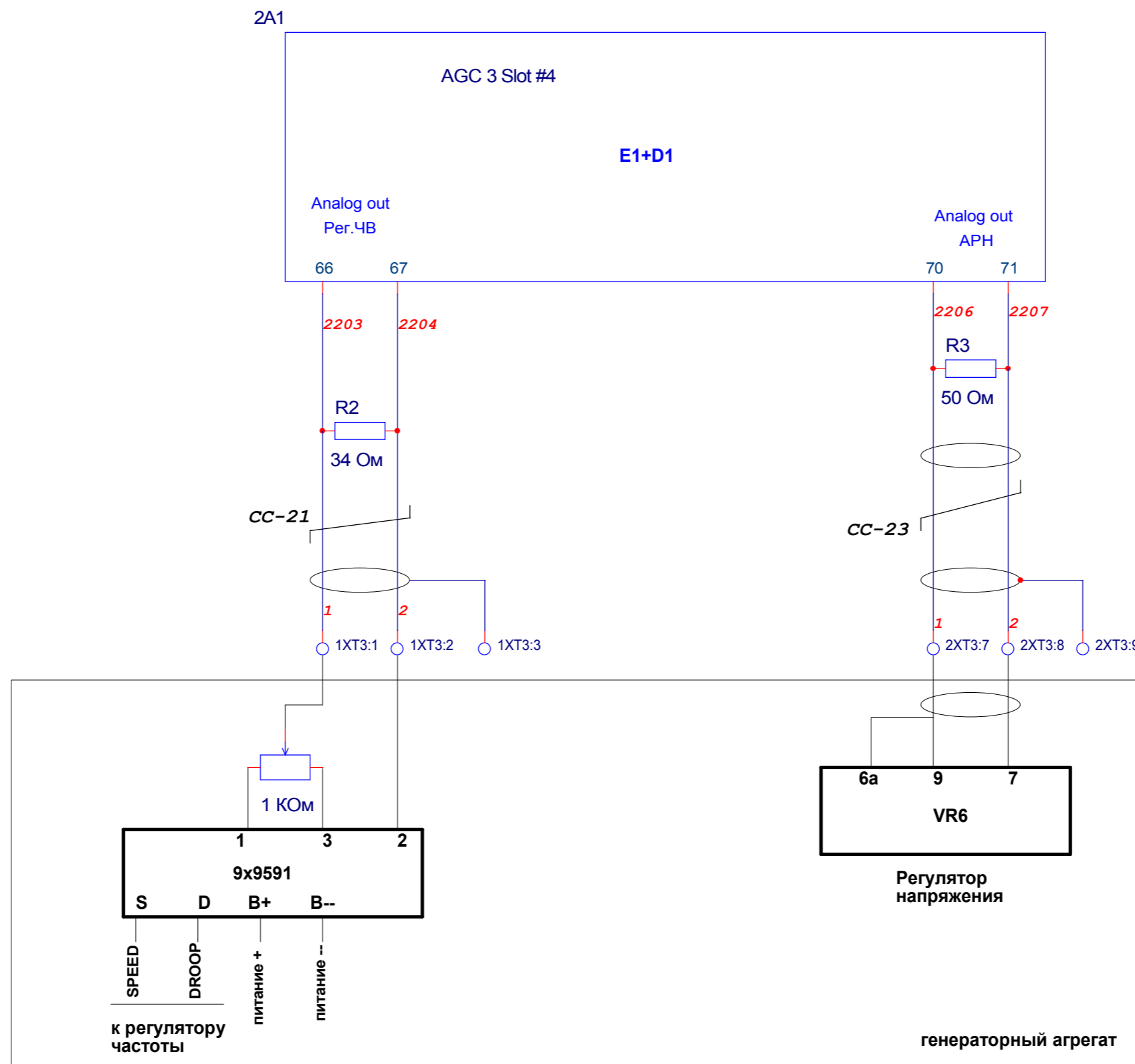
охлаждение ГА
COOLDOWN

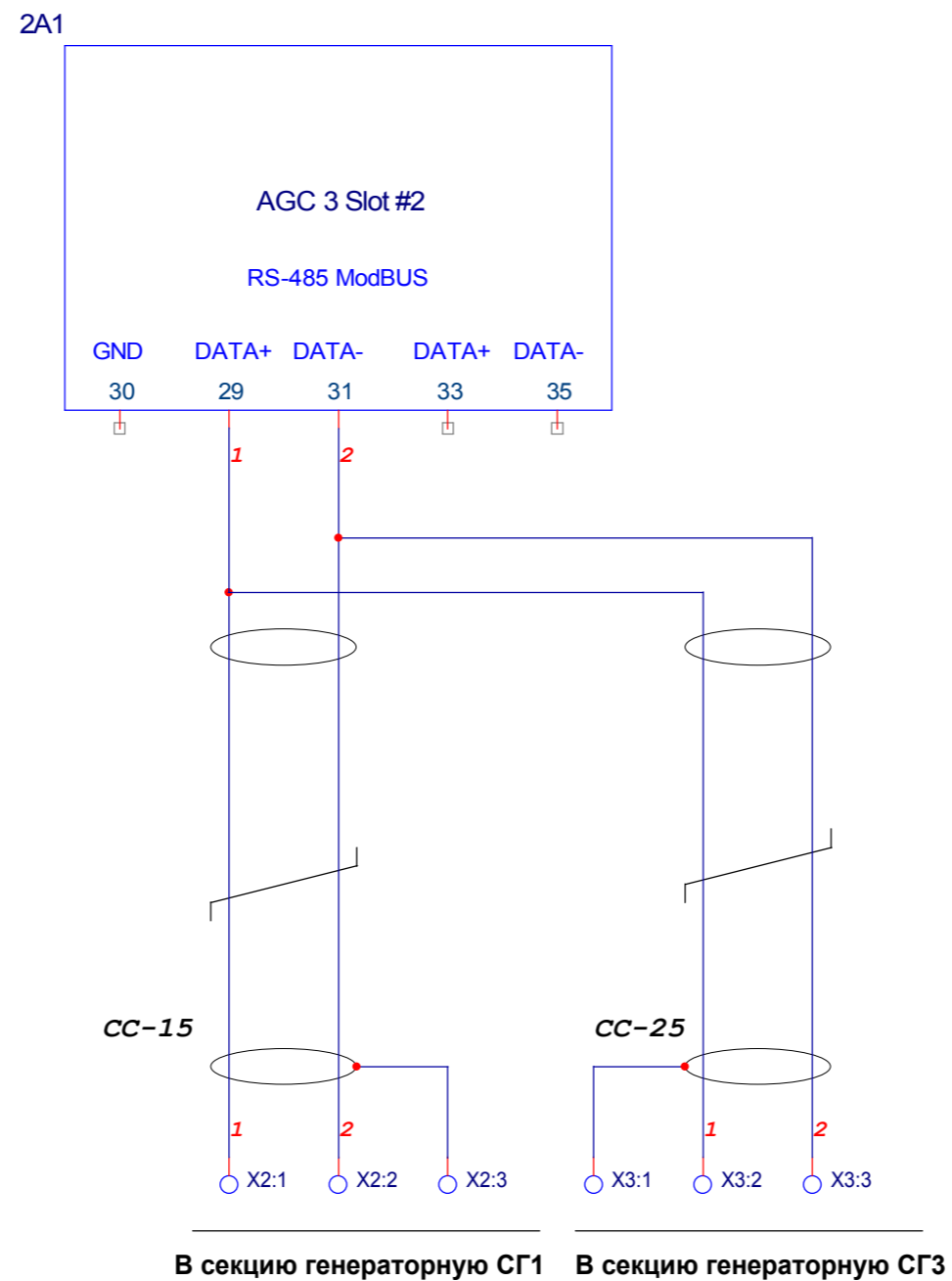
SHUTDOWN
экстренный
останов ГА

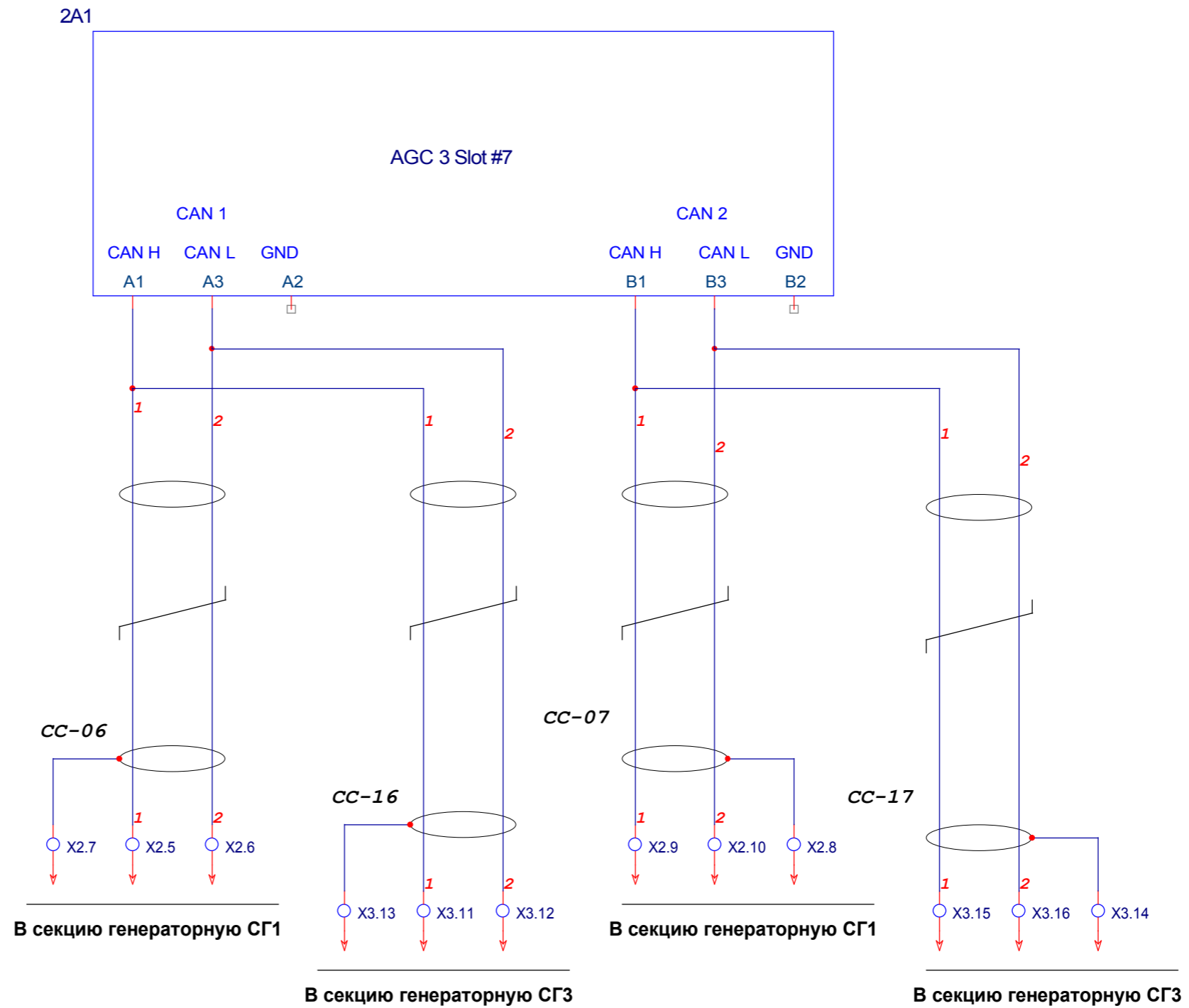
Примечания по настройке M-LOGIC:

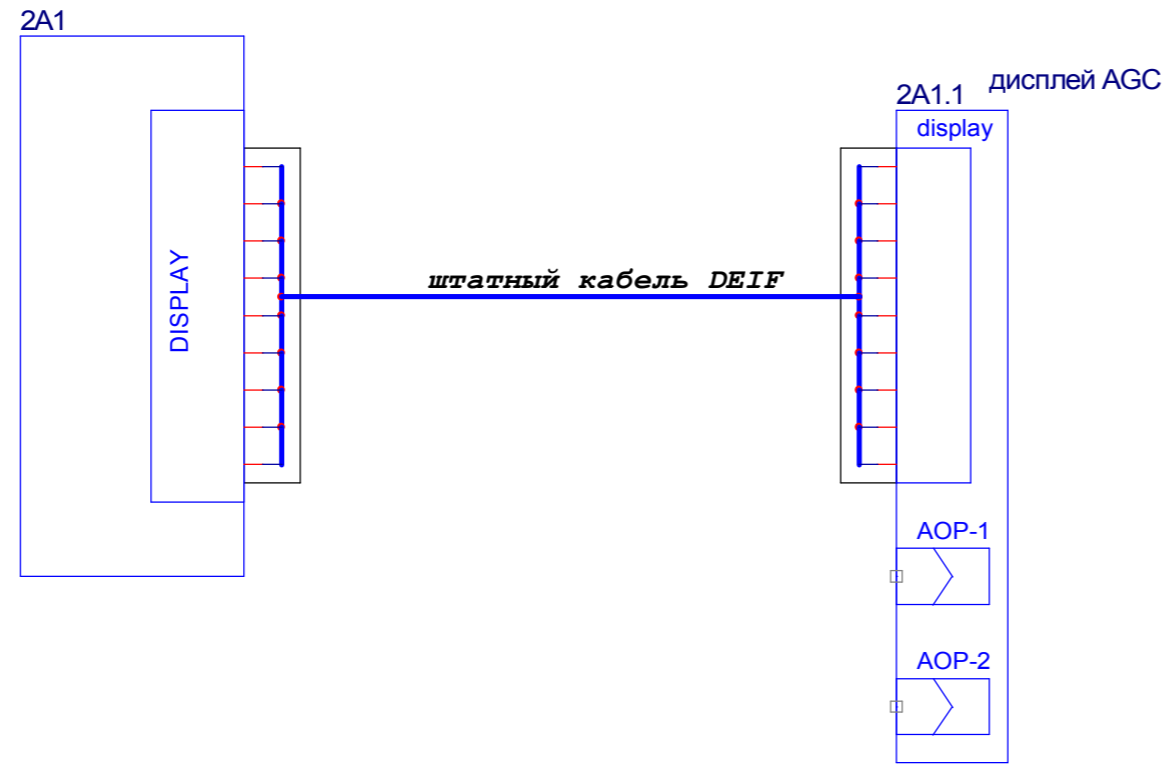
- 1) аварии вх51, вх52, вх54 блокируются при аварии вх53
- 2) выход 61 включается, если COOLDOWN не выполняется
- 3) выход 63 включается, если нет аварий с FAILCLASS SHUTDOWN
- 4) выход 57 включается, если есть хотя бы одна авария с любым FAILCLASS

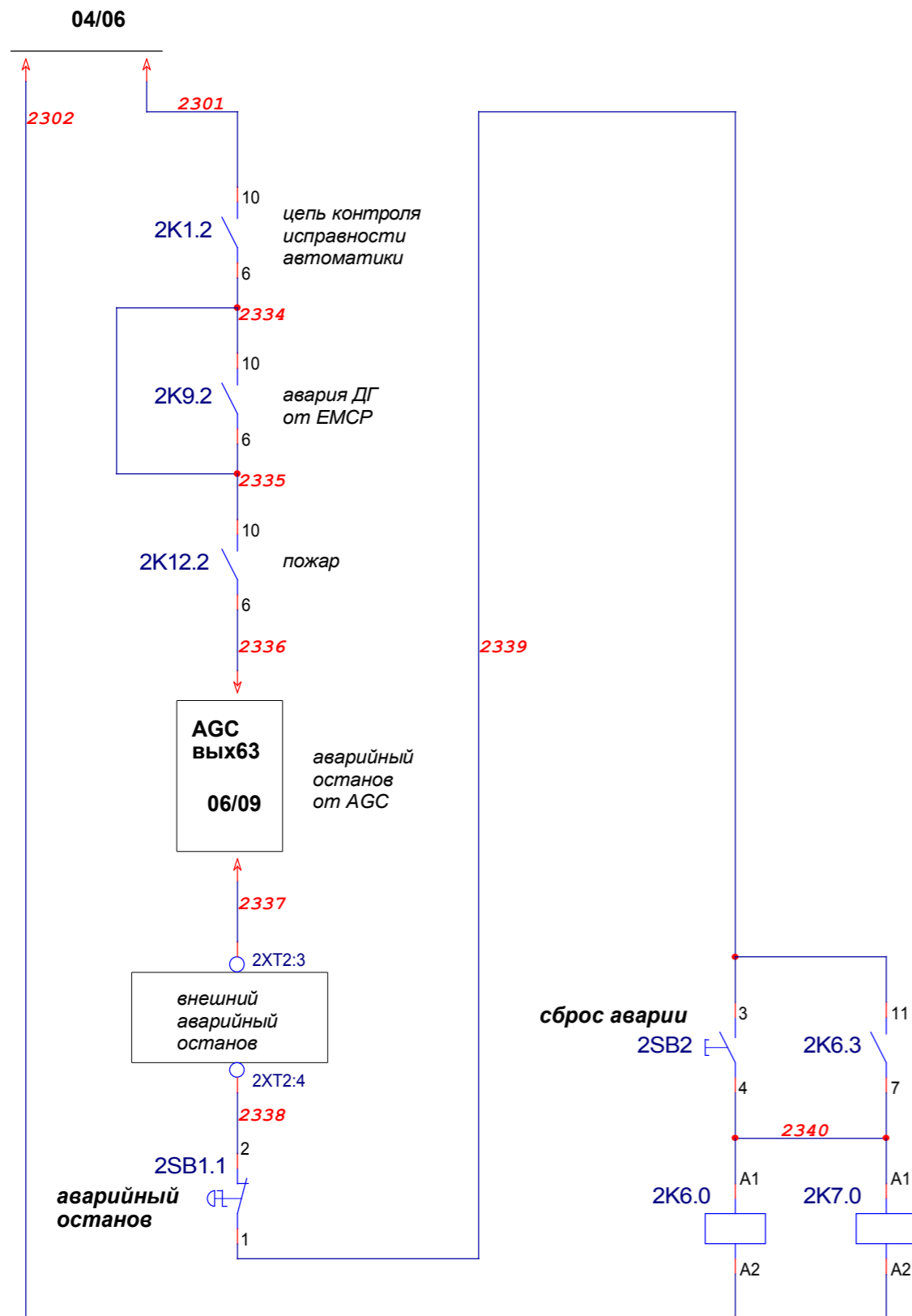


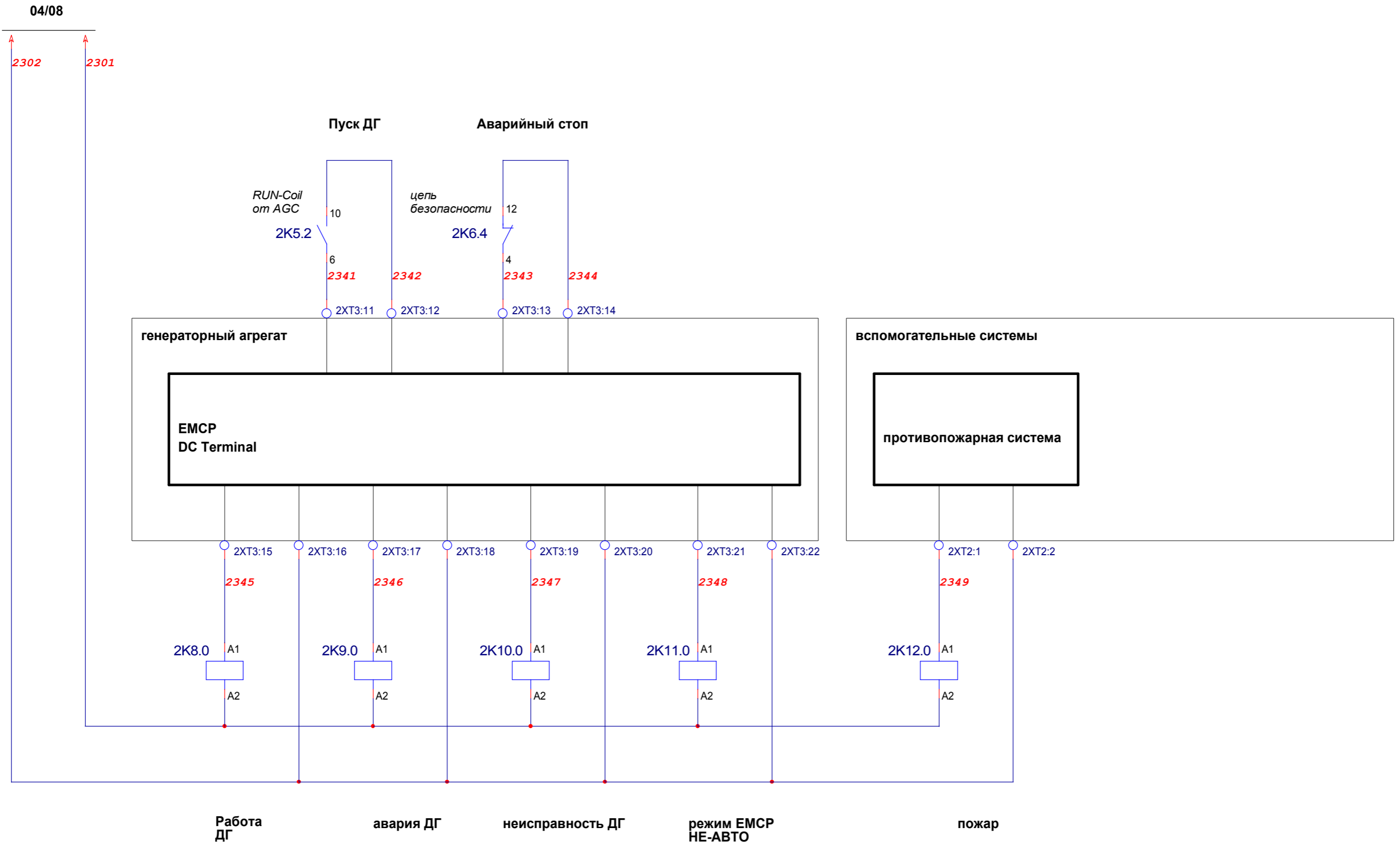


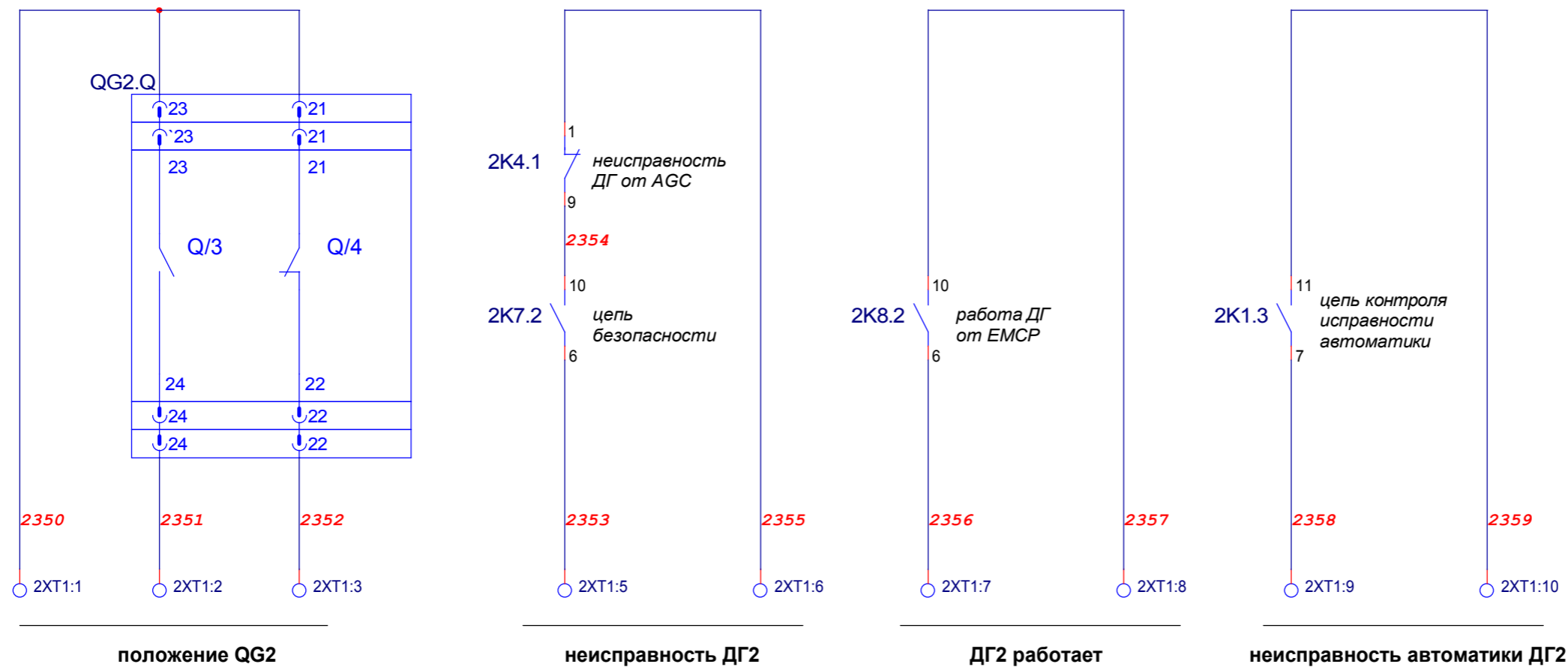


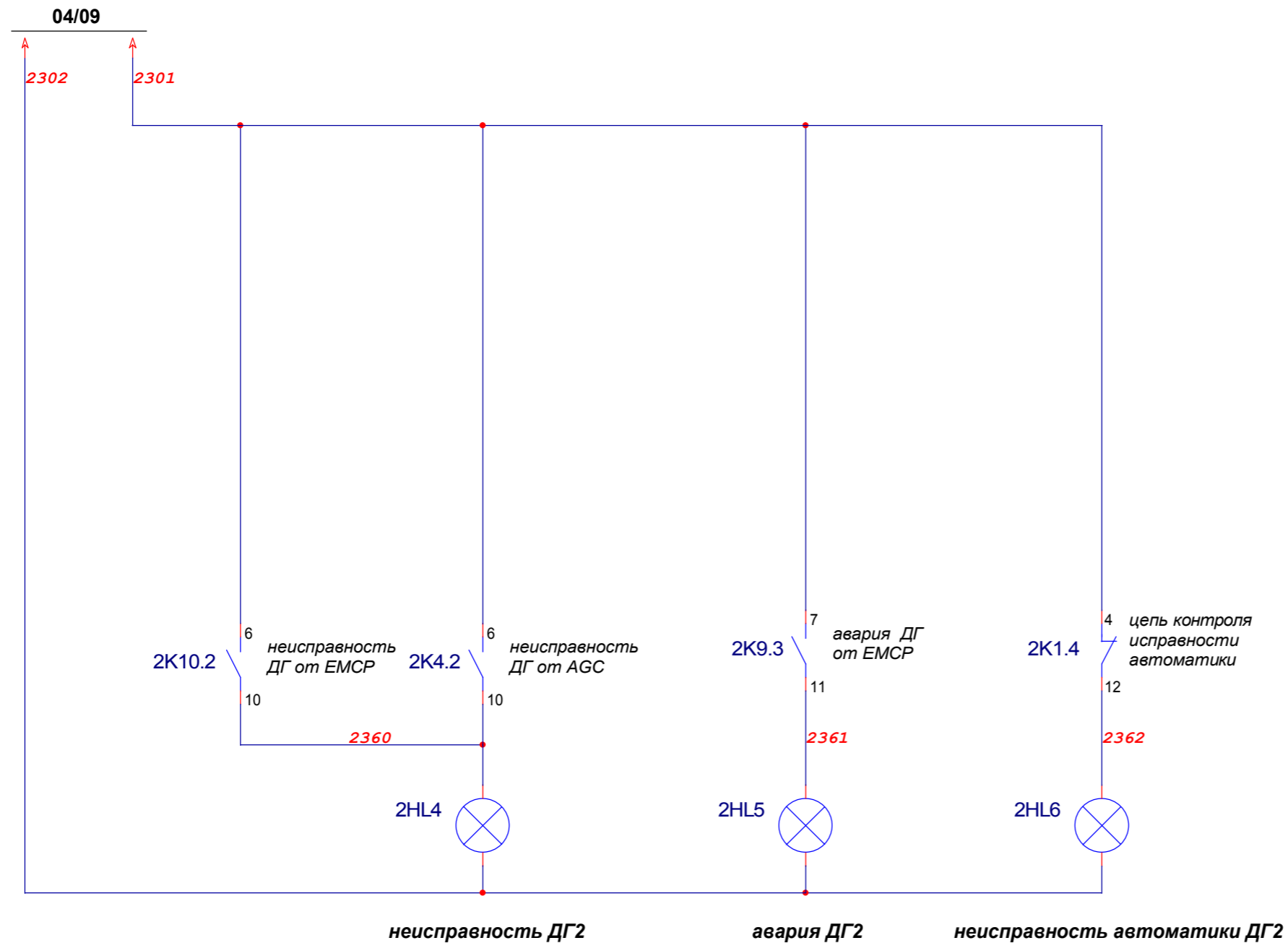












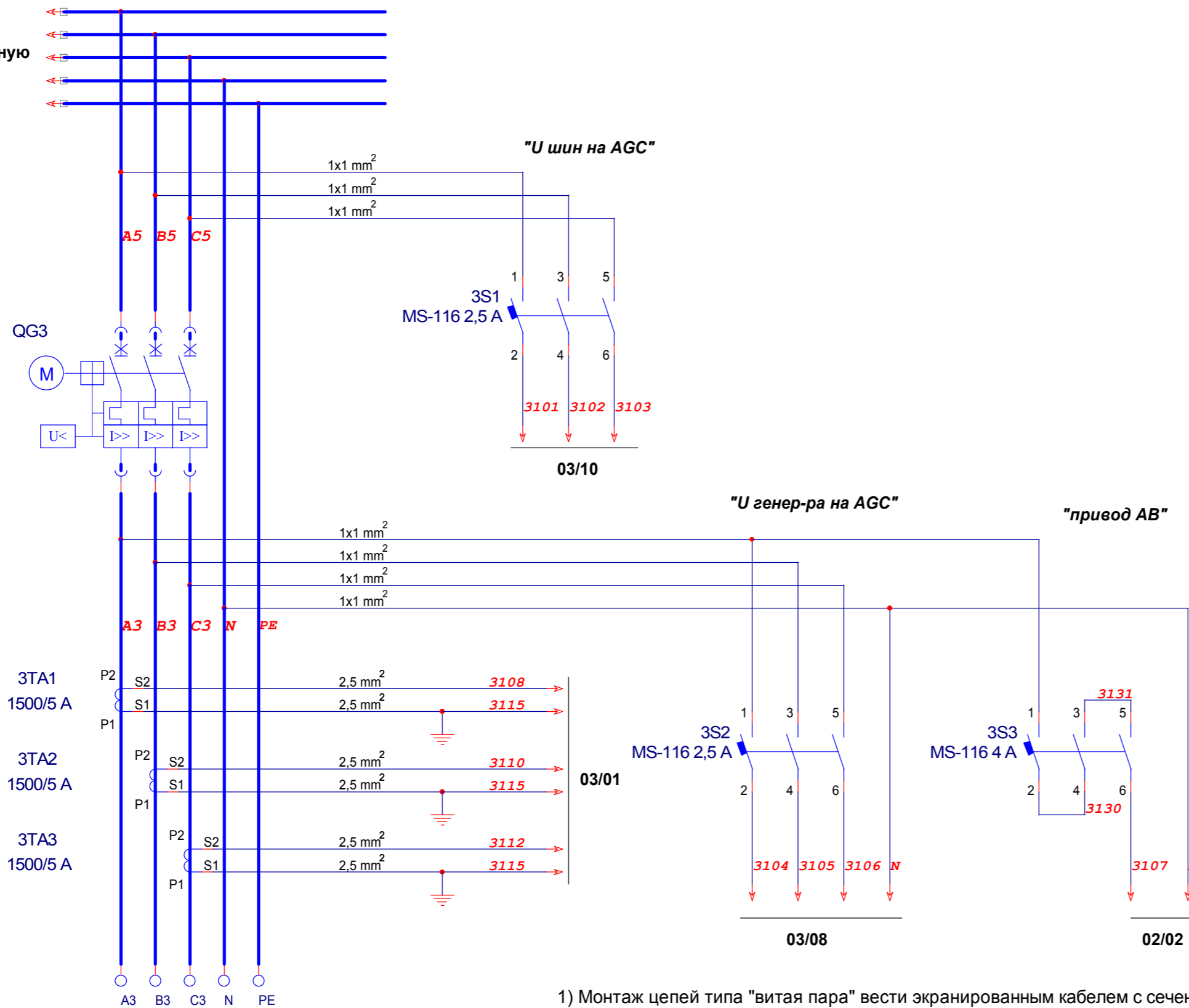
01	02	03	04	05	06	07	08	09	10	11	12	13	14	15
----	----	----	----	----	----	----	----	----	----	----	----	----	----	----



ЗАПАС

ООО Компания ДВК-Электро	Россия, 198095, Санкт-Петербург ул.Швецова, д.12, корп.2 тел./факс: (812) 252-7655 www.dvk-electro.ru	Щит Управления Электростанцией ЩУЭС-ДВК-4000-3хСАТ3412 ЕМСР3 Схема электрическая принципиальная	Секция генераторная СГ2	Zeppelin Rusland. МТС					лист 016
				Rev. <input checked="" type="checkbox"/> <input checked="" type="checkbox"/> 3 4 5 6 7 8 9	листов 016				

в секцию генераторную СГ2



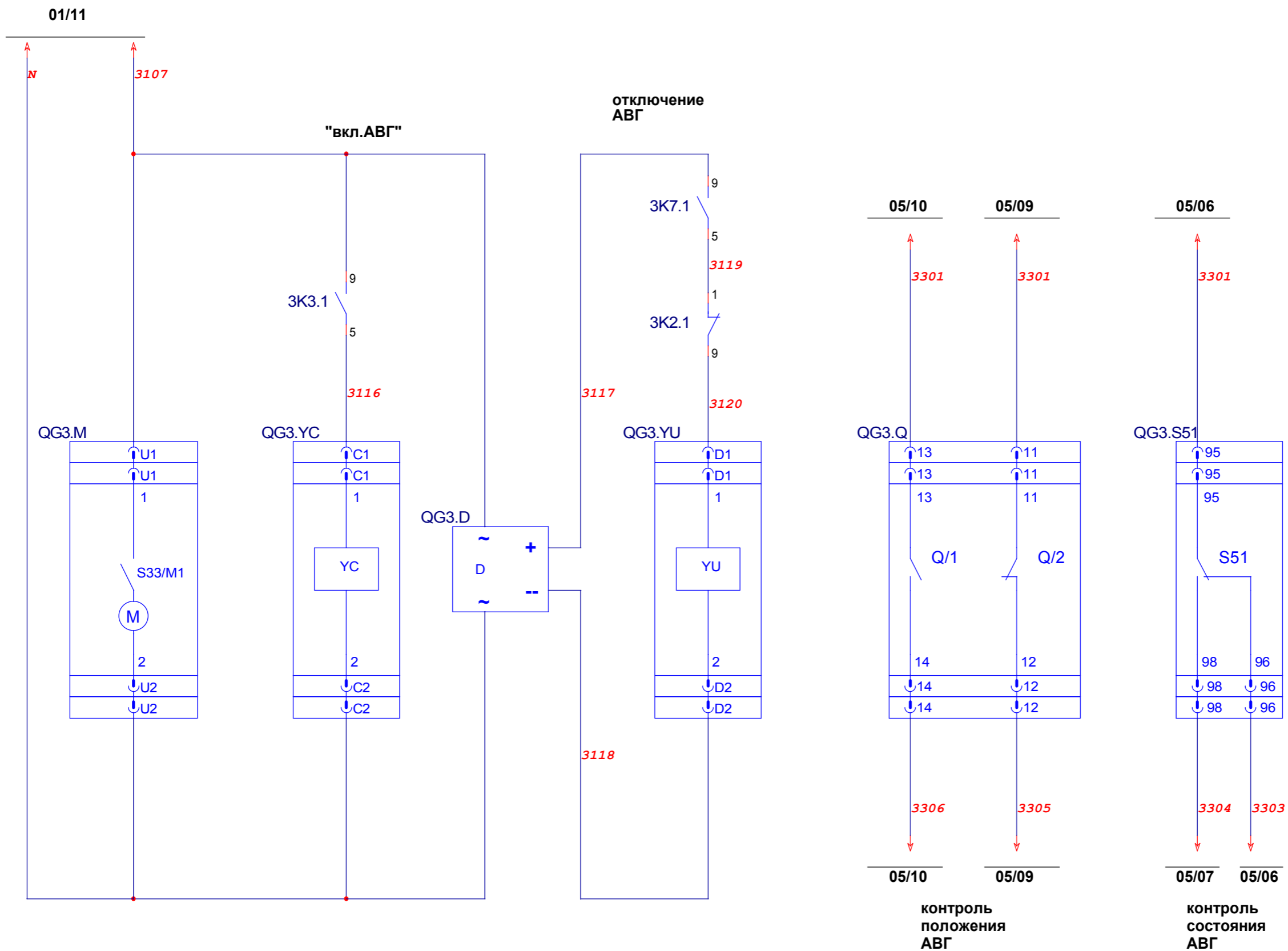
3ТА1
1500/5 А

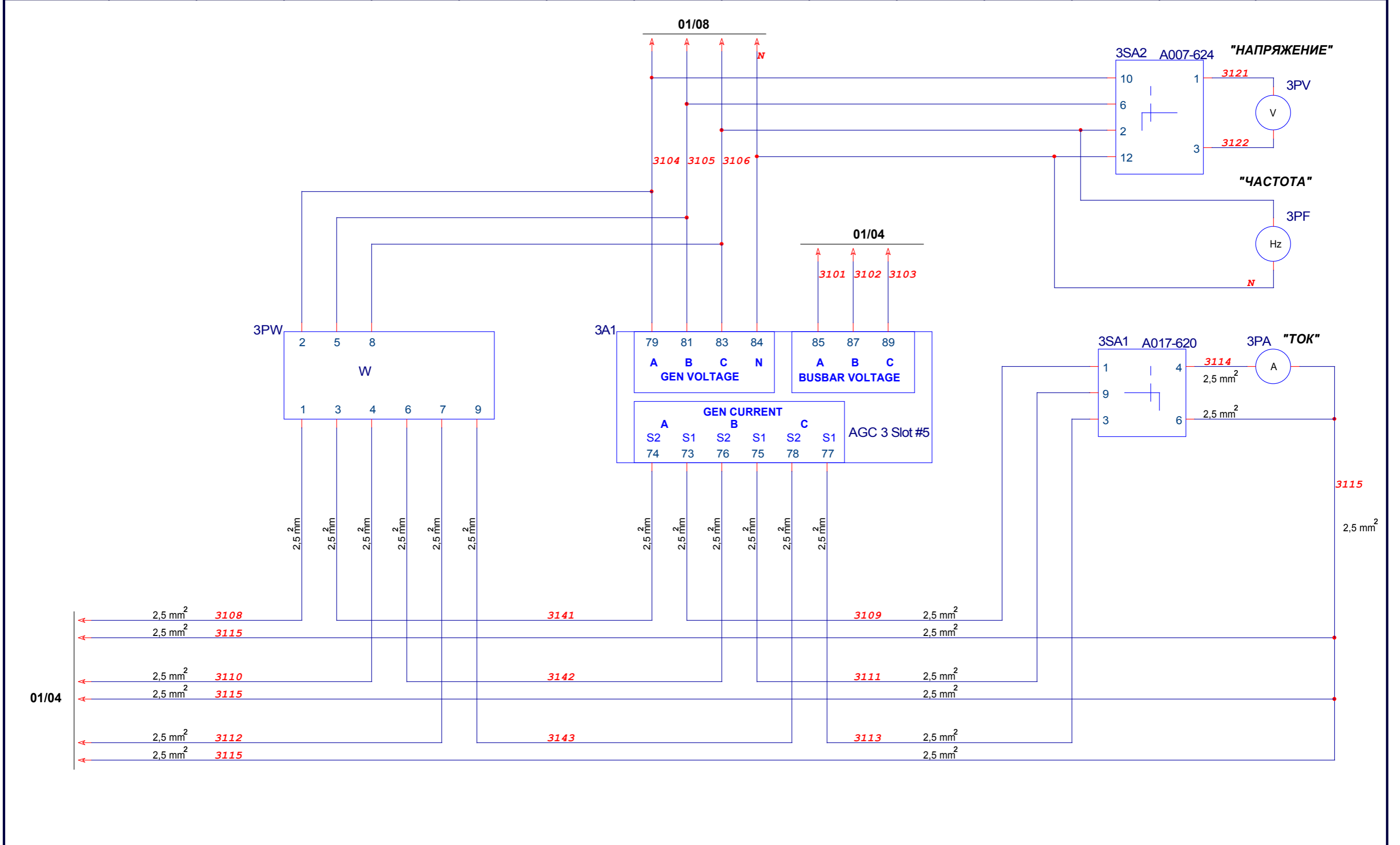
3ТА2
1500/5 А

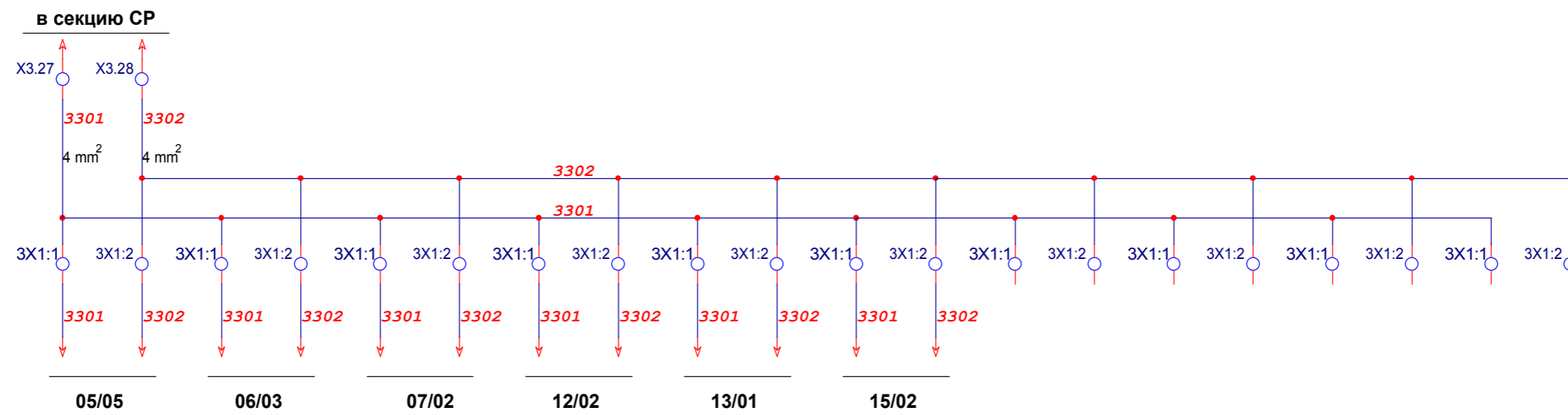
3ТА3
1500/5 А

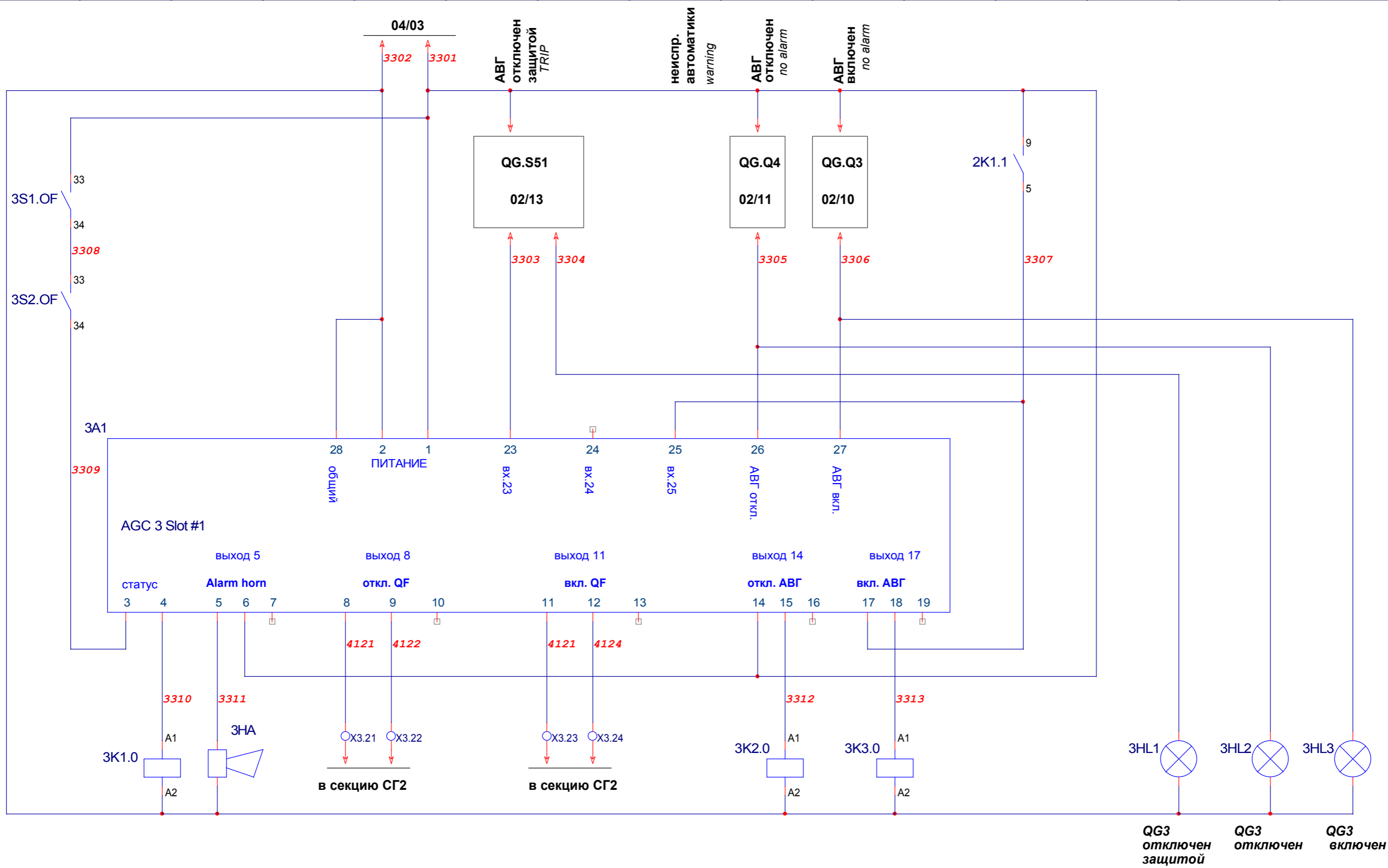
генератор Caterpillar 3412
3x400 В 50 Гц
648 кВт 1170 А

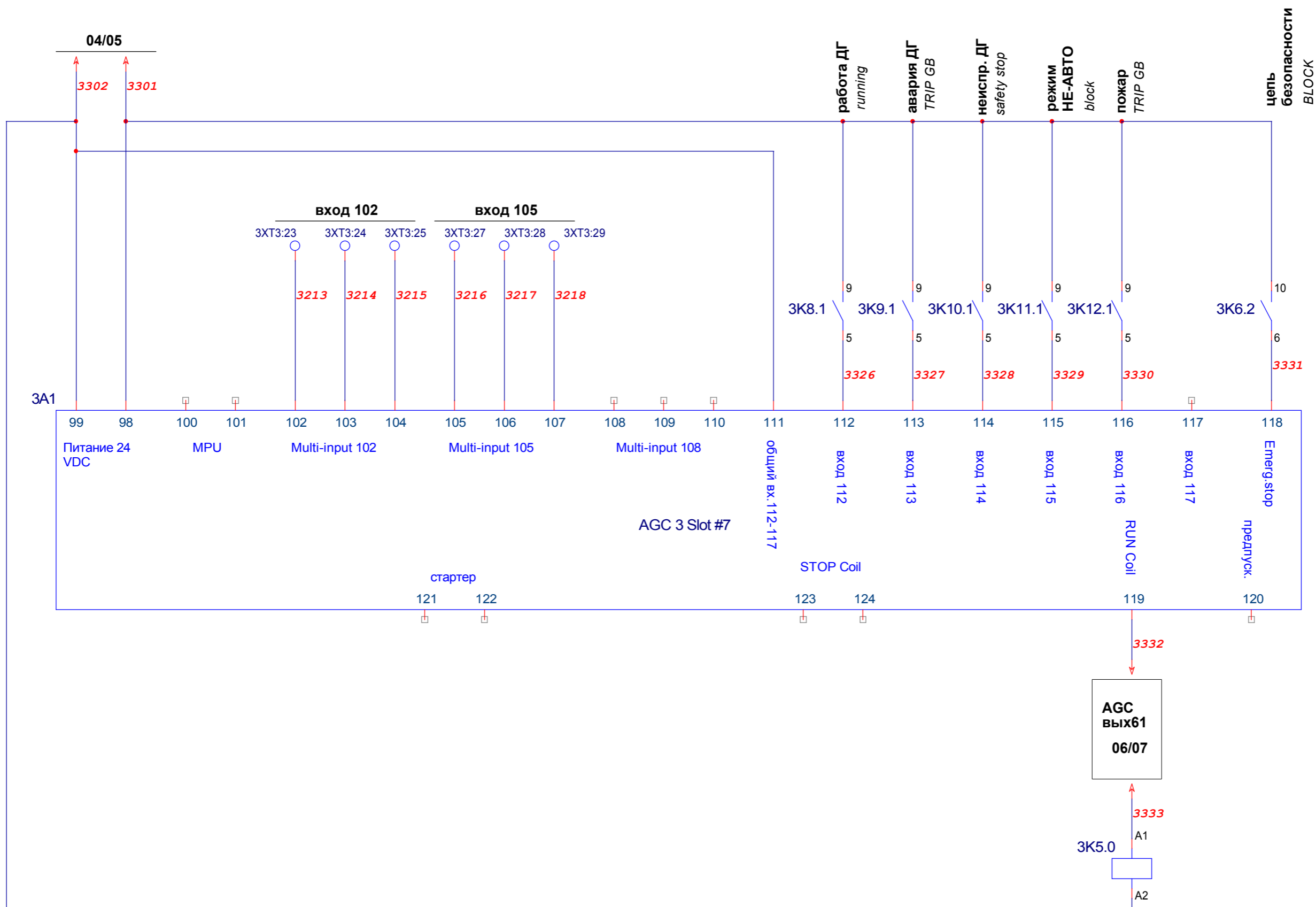
- 1) Монтаж цепей типа "витая пара" вести экранированным кабелем с сечением жилы не менее 0,34 кв.мм.
- 2) Экран экранированных кабелей заземлять только в указанных настоящей схемой точках
- 3) Монтаж остальных цепей вести проводом типа ПВЗ или аналогичным с сечением, не менее указанного на схеме.
- 4) Монтаж цепей, сечения проводов для которых на схеме не указан, вести проводом типа ПВ-3 или аналогичным с сечением жилы не менее 1 кв.мм.

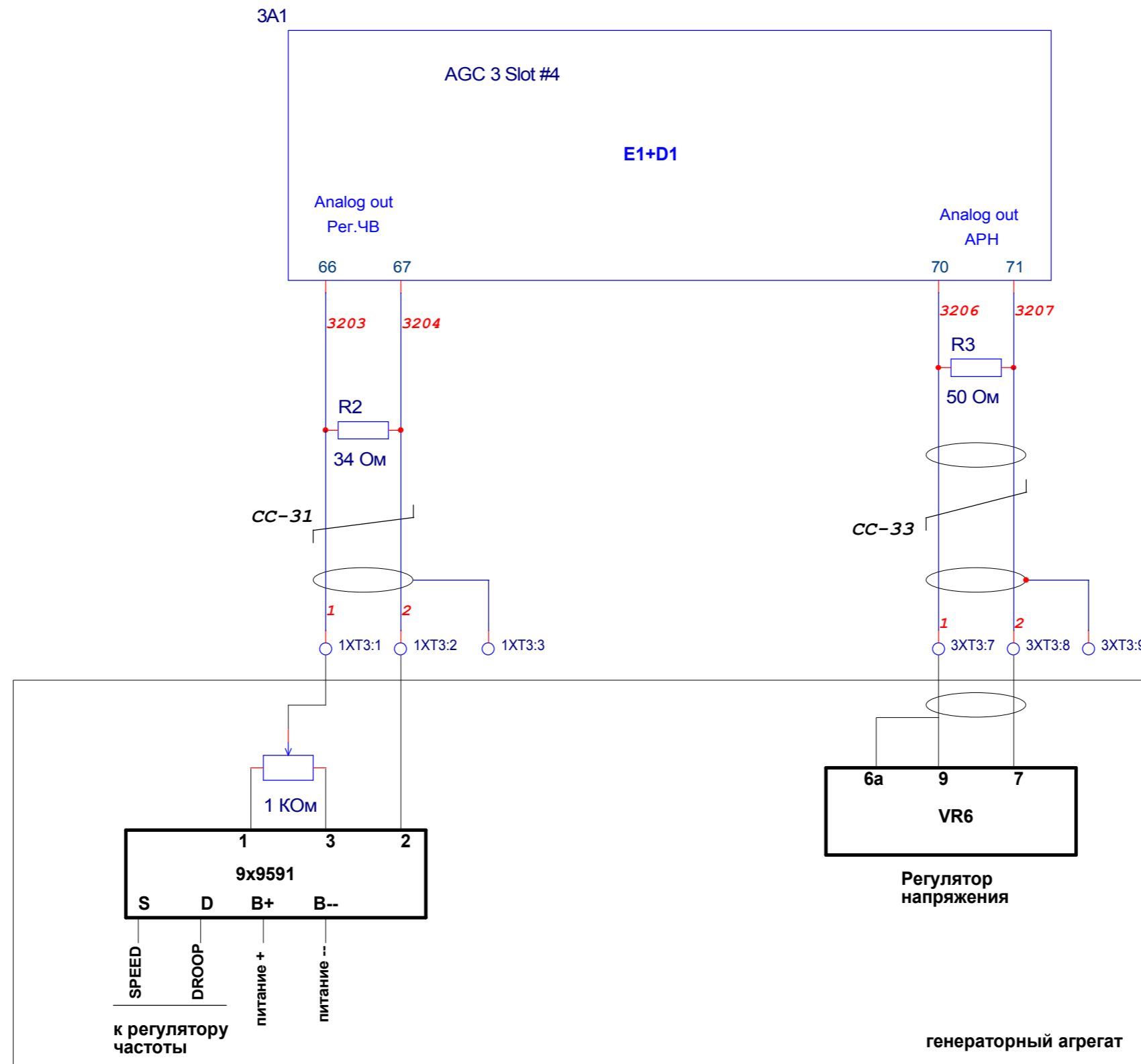


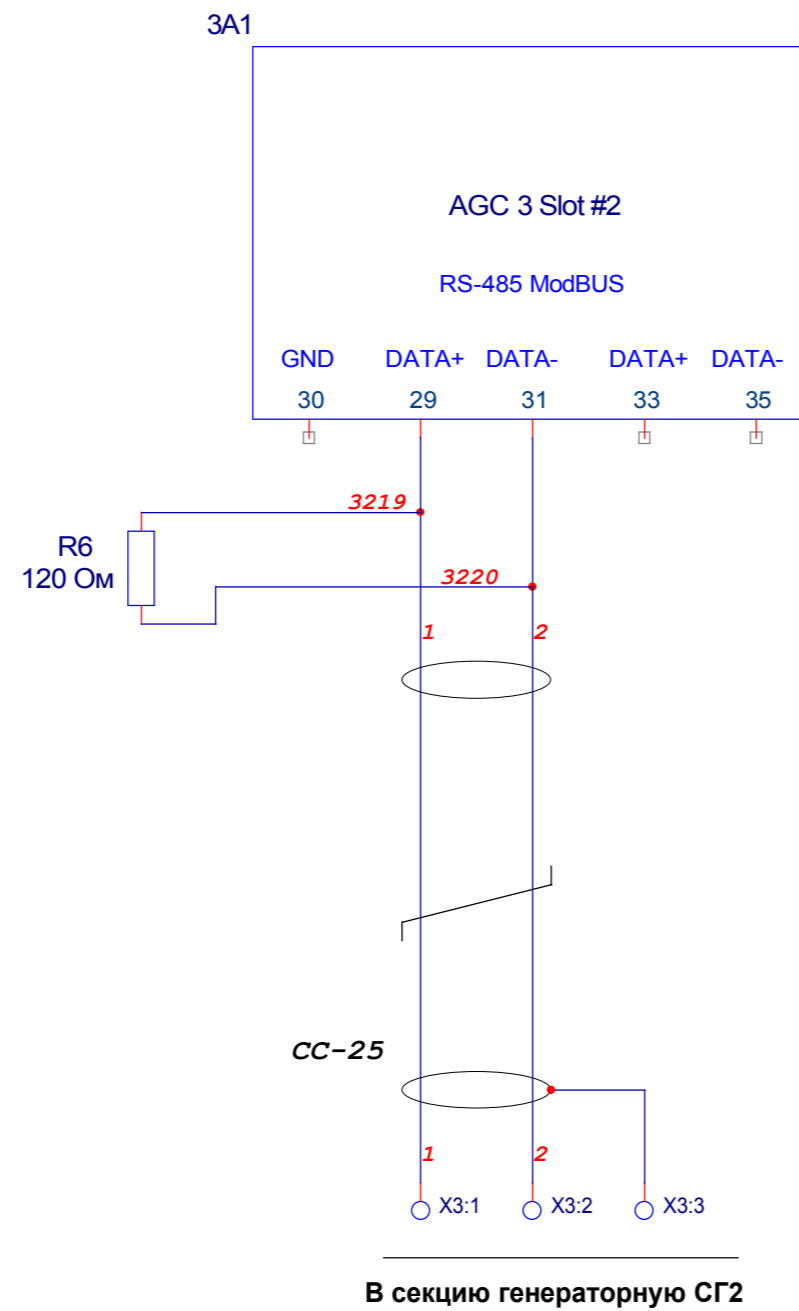


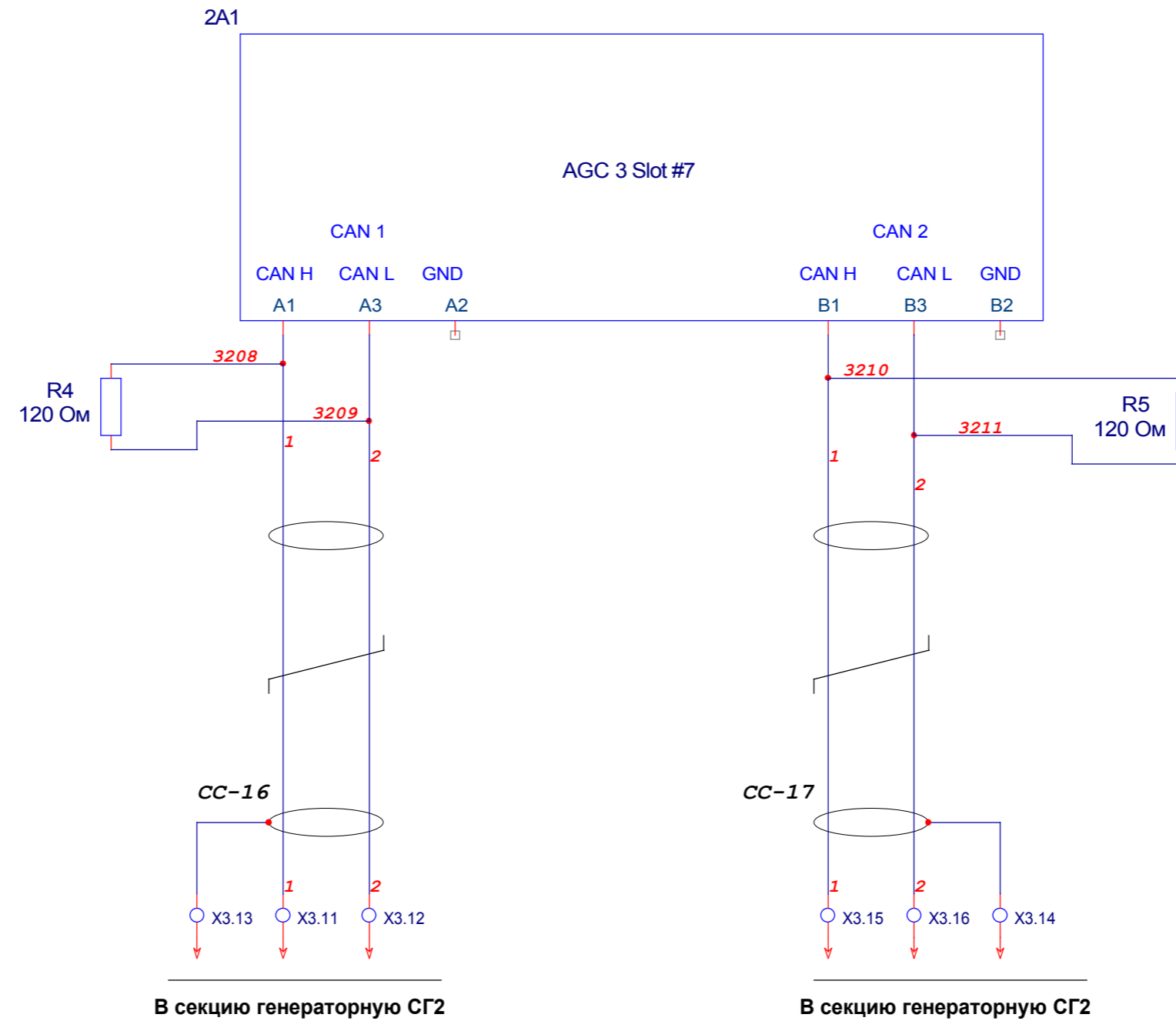


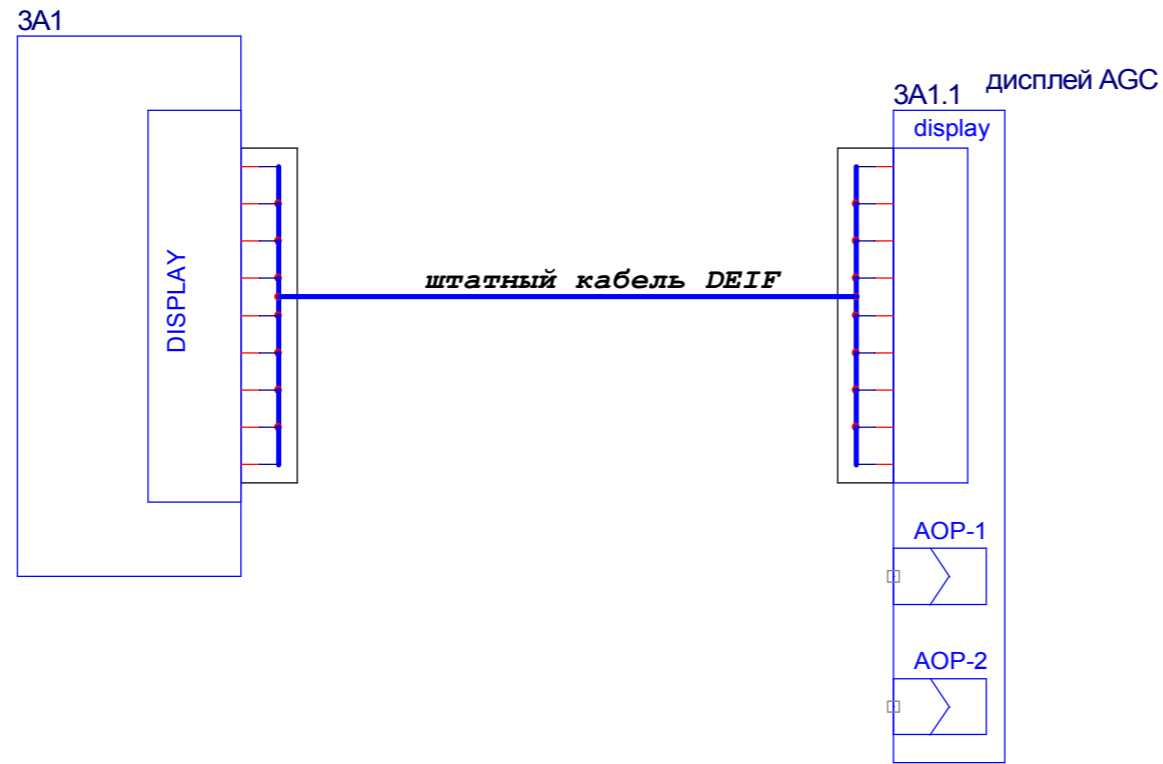


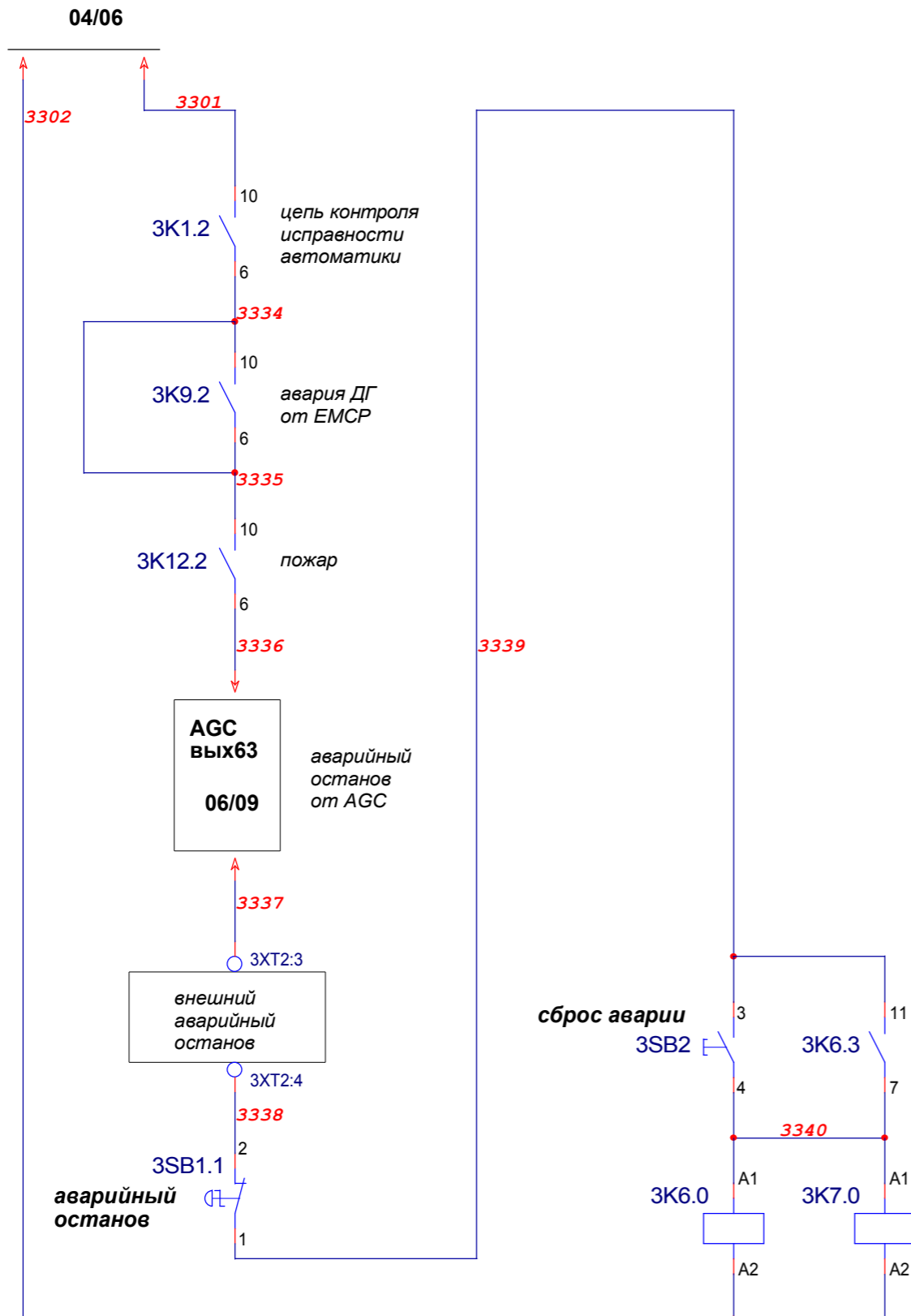


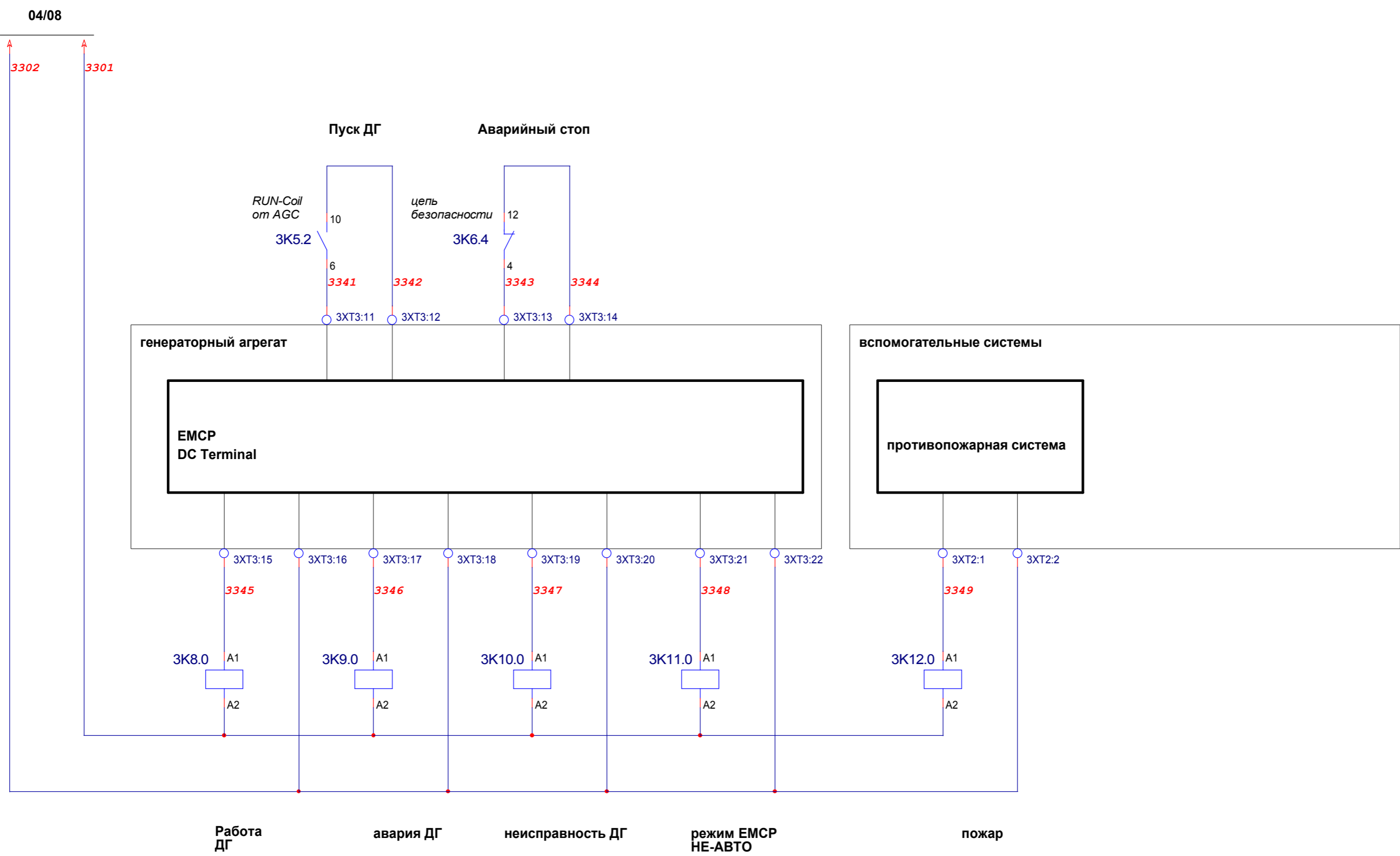


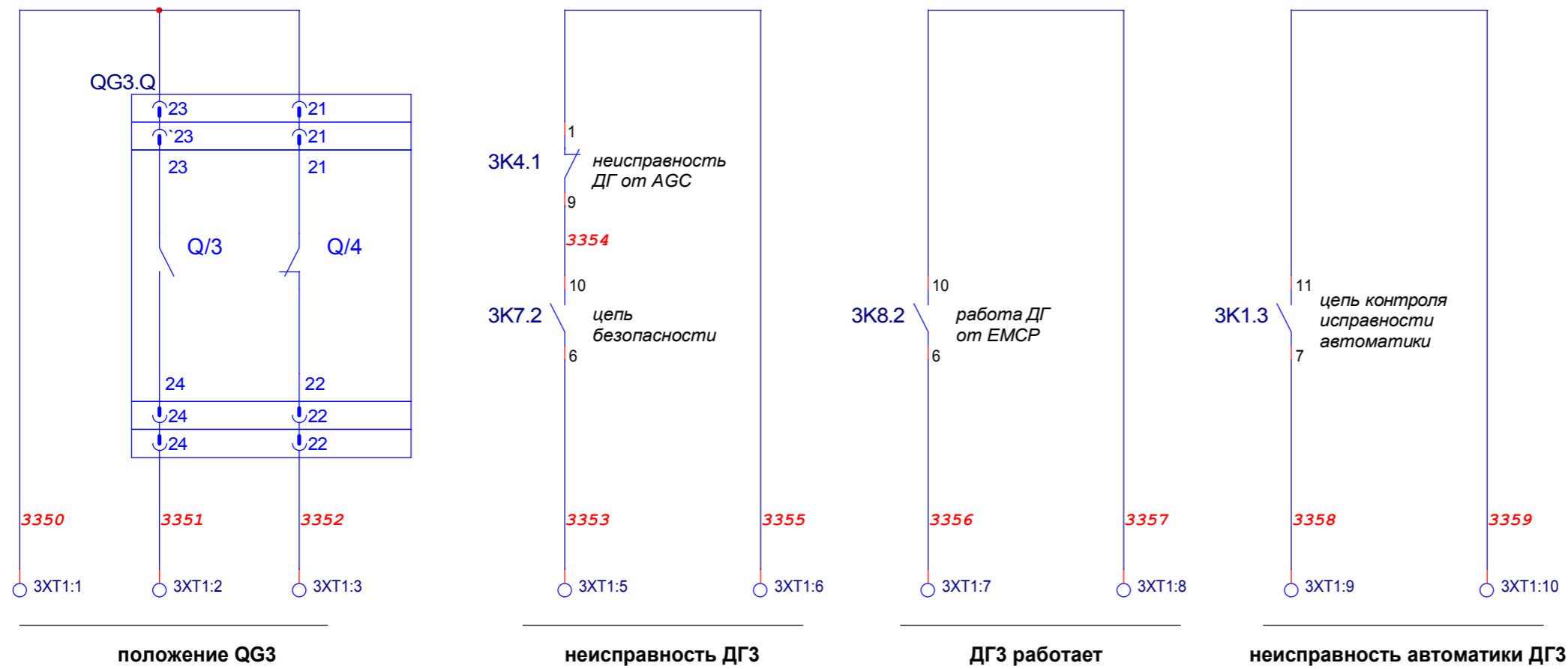


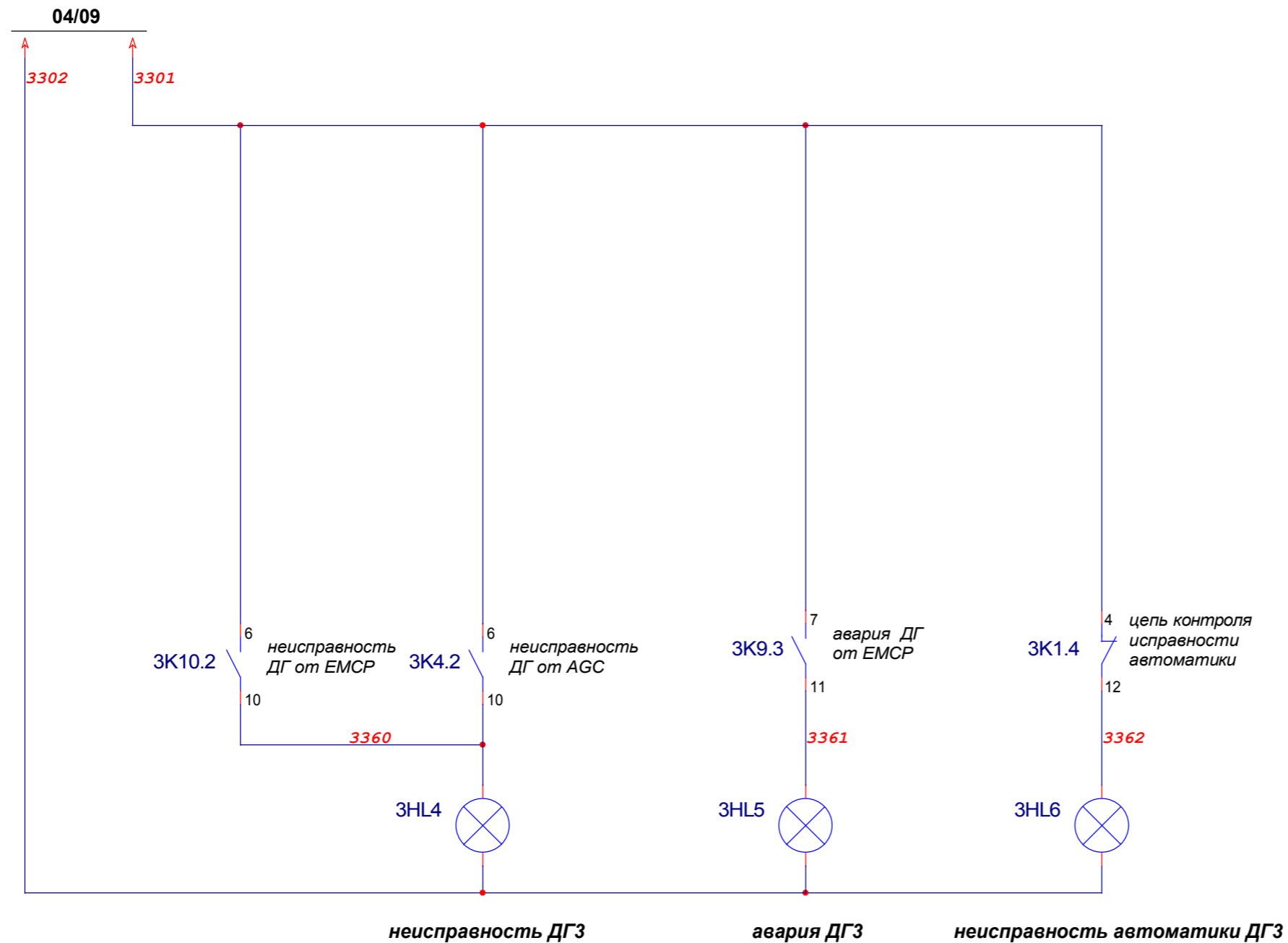












01	02	03	04	05	06	07	08	09	10	11	12	13	14	15
----	----	----	----	----	----	----	----	----	----	----	----	----	----	----

ЗАПАС

**ООО
Компания
ДВК-Электро**

Россия, 198095, Санкт-Петербург
ул.Швецова, д.12, корп.2
тел./факс: (812) 252-7655
www.dvk-electro.ru

Щит Управления Электростанцией
ЩУЭС-ДВК-4000-3хСАТ3412 ЕМСРЗ
Схема электрическая принципиальная

Секция генераторная СГЗ

										ЛИСТ 016
Zeppelin Rusland. МТС										ЛИСТОВ
Rev.	X	X	3	4	5	6	7	8	9	016